



# **ДВИГАТЕЛИ АСИНХРОННЫЕ КРАНОВЫЕ СЕРИЙ МТ, 4МТ**

**РУКОВОДСТВО ПО ЭКСПЛУАТАЦИИ  
БИДМ.520205.013**



## СОДЕРЖАНИЕ

Стр.

<b>ОПИСАНИЕ И РАБОТА</b>	2
Назначение, условия применения	2
Технические данные	3
Устройство и работа	4
Маркировка и упаковка	7
<b>ИСПОЛЬЗОВАНИЕ ПО НАЗНАЧЕНИЮ</b>	7
Указание мер безопасности	7
Порядок установки	8
Подготовка к работе	9
Порядок работы	10
Возможные неисправности и методы их устранения	10
<b>ТЕХНИЧЕСКОЕ ОБСЛУЖИВАНИЕ</b>	13
Техническое обслуживание двигателей	13
Разборка и сборка	16
<b>ХРАНЕНИЕ И КОНСЕРВАЦИЯ</b>	17
<b>ТРАНСПОРТИРОВАНИЕ</b>	17
<b>УТИЛИЗАЦИЯ</b>	18
<b>ПРИЛОЖЕНИЕ 1</b>	19
Основные технические характеристики двигателей	
<b>ПРИЛОЖЕНИЕ 2</b>	24
Общий вид двигателя	
<b>ПРИЛОЖЕНИЕ 3</b>	29
Габаритные, установочные и присоединительные размеры	
<b>ПРИЛОЖЕНИЕ 4</b>	38
Масса двигателей	
<b>ПРИЛОЖЕНИЕ 5</b>	40
Ведомость цветных металлов	





Номинальная мощность и частота вращения односкоростных двигателей на частоту 60 Гц должны быть увеличены на 20% по сравнению с указанными в Приложении 1.

Двигатели должны соответствовать ГОСТ 183.

Габаритные, установочные и присоединительные размеры двигателей указаны в Приложении 3.

Масса, в зависимости от исполнений, указана в Приложении 4.

Отношение максимального и пускового вращающего моментов к номинальному для двухскоростных двигателей должно быть не менее 1,8.

Отношение напряжения между кольцами фазного ротора к номинальному току ротора при ПВ 40% и частоте 50 Гц, должно быть:

(12+1,8)В/А - для двигателей мощностью до 10 кВт;

(4+0,6)В/А - для двигателей мощностью свыше 10 до 40 кВт;

(1,8+0,8)В/А - для двигателей мощностью свыше 40 кВт.

Двигатели изготавливаются с изоляцией обмотки класса нагревостойкости Н по ГОСТ 8865.

Допустимое превышение температуры обмоток статора и ротора над температурой окружающей среды, измеренное методом сопротивления, должно быть не более 115°С, а стержневой обмотки ротора - 125°С. При температуре окружающего воздуха выше +50°С мощность двигателей должна быть снижена на 1,3% на каждый градус повышения температуры.

Допустимая температура нагрева подшипников - не более 120°С.

Двигатели на частоту 50 и 60 Гц на холостом ходу должны без повреждения и остаточных деформаций в течение 2 мин выдерживать частоту вращения на 10% выше максимальной, указанной в табл. 2.

Таблица 2

Число полюсов	6	8	10
Максимальная частота вращения, об/мин	2500	1900	1500

### Устройство и работа

Двигатели выпускаются с фазным и короткозамкнутым ротором закрытого исполнения со степенью защиты от внешних воздействий IP54 по ГОСТ 17494, с внешним обдувом собственным вентилятором на валу. Степень защиты кожуха вентилятора — IP20.

В зависимости от способа монтажа двигатели имеют конструктивные исполнения на лапах (первая цифра 1), комбинированное — фланец и лапы (первая цифра 2), с одним (последняя цифра 1,3) или двумя (последняя цифра 2,4) выходными рабочими концами вала. (см. табл. 3):

Таблица 3

Тип двигателя	Конструктивное исполнение по способу монтажа (ГОСТ 2479)
МТН (МТКН) 011,112,111,112,211,311,312; 4МТН (4МТКН) 132	IM1001, IM1002, IM2001, IM2002 – цилиндрические рабочие концы вала.
4МТМ (4МТКМ) 200,225; МТН(МТКН) 411,412,511,512	IM1003, IM1004, IM2003, IM2004 – конические рабочие концы вала.
4МТМ280, 4МТН280; МТН611,612,613	IM1003, IM1004 – конические рабочие концы вала.

Конструкции двигателей приведены на рисунках 1-5 Приложения 2.

Двигатели состоят из статора, ротора, подшипниковых и щеточно-контактного узлов, кожуха и вентилятора из алюминиевого сплава.

Статор состоит из чугунной станины с вертикально-горизонтальным оребрением и сердечника, набранного из листов электротехнической стали с обмоткой из круглого медного провода. Выводы обмотки статора монтируются на контактные болты клеммной колодки в коробке выводов.

Ротор двигателей представляет собой вал с насаженным на него по шпонке сердечником, набранным из листов электротехнической стали. Обмотка короткозамкнутого ротора двигателей МТКН, 4МТКН, 4МТК и 4МТКМ выполняется с заливкой пазов и короткозамыкающих колец алюминиевым сплавом. Обмотка фазного ротора двигателей МТН 011-512, 4МТН132, 4МТМ200-225 - трехфазная из круглого медного провода; обмотка ротора двигателей 4МТМ280, 4МТН280, МТН611-613 - трехфазная из медных стержней. Схема соединения обмотки фазного ротора - звезда. Соединение обмотки ротора с контактными кольцами выполняется либо гибким медным проводом, либо с помощью медных стержней.

Подключение к питающей сети обмотки статора двигателей с короткозамкнутым и фазным ротором выполняется с помощью кабелей через сальниковые вводы коробок выводов, расположенных на станине.

Подключение фазной обмотки ротора к пусковым и регулировочным аппаратам осуществляется с помощью скользящих контактов (медные контактные кольца и подпружиненные щетки) и контактных болтов щеткодержателей через сальниковые вводы, расположенные:

- у двигателей МТН011-211, 4МТН132 - в специальной коробке выводов, размещенной на станине;

- у двигателей МТН311-613, 4МТМ200, 225, 280 - в подшипниковом щите.

У двигателей 4МТН280 подключение обмотки статора к питающей сети и фазной обмотки ротора к пускорегулирующим аппаратам осуществляется через сальниковые вводы с помощью контактных болтов клеммной колодки, расположенной в общей коробке выводов.

Присоединение подводящих проводов может осуществляться как с правой, так и с левой стороны.

Коробки выводов выполняются как единое целое со станиной.

Подшипниковые узлы состоят из чугунных подшипниковых щитов, подшипников и подшипниковых крышек.

На двигателях МТ(К)Н011-412, 4МТ(К)Н132, 4МТ(К)М200 установлены радиальные шарикоподшипники; на двигателях МТ(К)Н511-613, 4МТ(К)М 225, 280, 4МТН280 - роликовые подшипники.

Типы подшипников указаны в табл. 6.

Один подшипник у двигателей МТ(К)Н011-211, 4МТ(К)Н132 зафиксирован от осевых смещений по наружному кольцу с помощью крышки подшипника и подшипникового щита. При этом, в зависимости от конструктивного исполнения, фиксация подшипника выполняется:

- у двигателей исполнений ИМ1001, ИМ1002 - со стороны, обратной приво-ду;

- у двигателей исполнений IM2001, IM2002:

МТКН011-112 - со стороны рабочего конца вала (со стороны привода);

МТН011-112, МТ(К)Н211, 4МТ(К)Н132 - со стороны, обратной приводе.

Двигатели МТ(К)Н511-613, 4МТ(К)М225-280, 4МТН280 имеют наружные и внутренние подшипниковые крышки. Для пополнения и частичного удаления отработавшей смазки без разборки подшипникового узла в подшипниковых щитах и крышках предусмотрены специальные каналы, закрытые болтами.

Щеточный узел двигателей с фазным ротором состоит из контактных колец и щеткодержателей с щетками (см. рис.1,3,5 Приложения 2).

Щетки, применяемые в двигателях, см. табл.5.

Для заземления двигателей используются болты, расположенные в коробке выводов и на станине.

Для стока конденсата в станине предусмотрены два отверстия, заглушенные специальным винтом.

Конструкция двигателей 4МТН280 отличается от конструкции 4МТМ280 тем, что щеточно-контактный узел (контактные кольца, щетки со щеткодержателями) изолирован от обмоток статора и ротора подшипниковым щитом (см. рис.5). Съемные контактные кольца монтируются на валу по трем шпонкам и фиксируются от осевого смещения пружинным запорным кольцом. Палец щеткодержателей крепится к наружной крышке подшипника. Трехфазная обмотка ротора соединяется с контактными кольцами с помощью гибких медных изолированных проводов, которые с одной стороны припаяны к выводам фаз обмотки, с другой стороны соединены болтами с соответствующим контактным кольцом. Соединительные провода от обмотки ротора к контактным кольцам проложены в трех пазах на валу. Гибкие изолированные провода от щеткодержателей выводятся в коробку выводов через отверстие с резиновой втулкой в подшипниковом щите и отверстие в станине и монтируются на контакты Р1, Р2, Р3 клеммной колодки. Щеточно-контактный узел закрыт кожухом.

Для подъема и перемещения двигателей используется рым-болт.

Принцип работы двигателя заключается в электромагнитном взаимодействии между статором и ротором. В момент пуска двигателя вращающееся магнитное поле статора пересекает ротор, в замкнутой обмотке которого индуцируется ток. Этот ток создает вращающийся магнитный поток ротора. Поток статора и ротора образуют результирующий магнитный поток двигателя. В результате взаимодействия токов ротора с результирующим потоком возникает вращающий электромагнитный момент двигателя. Если этот момент больше статического тормозного момента на валу, то ротор двигателя начинает вращаться в направлении вращения магнитного поля.

Для защиты от перегрева в аварийных режимах работы по заказу потребителей двигателя могут быть изготовлены со встроенными в обмотку статора датчиками температурной защиты. В качестве термодатчиков используются терморезисторы СТ 14-2-160 ОЖО.468.165 ТУ с положительным температурным коэффициентом.

Три последовательно соединенных терморезистора встраиваются по одному в каждую из фаз обмотки статора в максимально нагретую зону - лобовую часть со стороны выводных концов. Концы цепи термодатчиков выводятся в

коробку выводов и монтируются на контактные болты «Т1» и «Т2» специальной клеммной колодки. К этим контактным болтам подключается блок температурной защиты, реле или аппарат, реагирующий на сигнал изменения сопротивления терморезисторов. Сопротивление цепи терморезисторов в практически холодном состоянии двигателя при температуре окружающей среды от +15° до +40°С должно находиться в пределах от 120 до 600 Ом. Сопротивление цепи терморезисторов в номинальном режиме работы двигателя при установившемся тепловом состоянии должно быть не более 1650 Ом.

При нагреве обмотки до температуры, предельной для данного класса нагревостойкости, сопротивление терморезисторов скачком увеличивается. Реле срабатывает и отключает питание электродвигателя.

Термодатчики реагируют только на температуру обмотки статора, и их действие не зависит от причин возникновения опасного нагрева. Поэтому такая система обеспечивает защиту двигателя как в режимах с медленным нагреванием (перегрузка, недопустимое отклонение напряжения или частоты питающей сети, работа на двух фазах и т.д.), так и в режимах с быстрым нагреванием (заклинивание ротора, выход из строя подшипников и т.д.). Согласно ГОСТ Р 51689 и техническим условиям на двигатели температура срабатывания защиты для класса изоляции «Н» не должна превышать 195°С - при медленном нагревании (малая перегрузка) и 275°С - при быстром нагревании (при большой перегрузке, режим короткого замыкания).

Двухскоростные электродвигатели изготавливаются на базе односкоростных и отличаются только конструкцией обмотки статора.

### **Маркировка и упаковка**

Маркировка двигателей (тип и основные параметры) выполнены на фирменной табличке, укрепленной на корпусе. Дополнительная табличка с указанием типа, основных параметров двигателя и штрих-кодовой маркировкой расположена на кожухе либо на корпусе.

На внутренней стороне крышки коробки выводов расположены схема подключения двигателя к питающей сети и табличка со схемой выводов обмотки и термодатчиков (при их наличии) и надпись: «Внимание! На выводы Т1 и Т2 не подавать напряжение более 2,5В».

В зависимости от способа отгрузки упаковку двигателей производят в дощатые решетчатые ящики, в контейнеры на поддонах и салазках и в плотные ящики с водонепроницаемым материалом.

Маркировка тары (место назначения, количество грузовых мест, габаритные размеры, манипуляционные значки и т.д.) наносится на самих ящиках и на бирках для ящиков и поддонов.

## **ИСПОЛЬЗОВАНИЕ ПО НАЗНАЧЕНИЮ**

### **Указание мер безопасности**

Для обеспечения безопасности при обслуживании двигатель необходимо заземлить проводами с помощью болтов, расположенных на станине и внутри коробки выводов.

При подготовке двигателя к эксплуатации надежно подсоединить все



подводящие провода к статору и ротору (для двигателей с фазным ротором). Следить, чтобы токоведущие части были изолированы, а вводные устройства и смотровые люки закрыты крышками.

Обслуживание при регламентных и профилактических работах проводить только после отключения двигателя от сети и полной остановки вращающихся частей.

Прежде чем включить двигатель, необходимо убедиться в отсутствии посторонних предметов у вращающихся частей под кожухом (например, у вентилятора). Вращающиеся части должны быть защищены от прикосновения к ним. Подъем и перемещение двигателя осуществляются только за рым-болт.

При возгорании двигателя необходимо отключить его от сети. Пожарная безопасность обеспечивается соблюдением правил эксплуатации, рациональным применением аппаратуры защиты в соответствии с требованиями ПУЭ (защита от короткого замыкания, длительной перегрузки).

Не допускается работа двигателя со снятыми крышкой вводного устройства, крышками смотровых люков, кожухом вентилятора и кожухом щеточно-контактного узла (для 4МТН280).

### **Порядок установки**

После распаковки двигателя очистить от пыли и антикоррозионной смазки. Смазку удалить ветошью, смоченной в керосине или бензине.

Перед монтажом, а также после длительных простоев, особенно при повышенной влажности и перед эксплуатацией, измерить сопротивление изоляции обмоток статора и фазного ротора относительно корпуса и между обмотками. Для двигателей с номинальным напряжением до 500В включительно измерения производить мегаомметром на напряжение 500В; для двигателей с номинальным напряжением свыше 500В - мегаомметром на 1000В. Сопротивление изоляции должно быть не менее 10 Мом. Двигатели с меньшим сопротивлением изоляции необходимо просушить. Сушку можно производить током короткого замыкания, включая двигатель с заторможенным ротором на пониженное напряжение (10-15% от номинального), или наружным обогревом посредством ламп, сушильных печей и др.

Во время сушки температура на обмотке статора должна плавно подниматься, не превышая 180°С. Не допускается быстрый нагрев двигателя, так как при этом может возникнуть интенсивное выделение пара, вредно действующего на изоляцию.

Сушка считается законченной, если сопротивление изоляции обмоток относительно корпуса и между обмотками достигло не менее 10Мом.

До монтажа у двигателей с фазным ротором необходимо проверить правильность установки щеток на контактных кольцах. Щетки не должны быть смещены за край контактных колец, не должны иметь перекосов, должны быть тщательно притерты. Смещение щеткодержателей (щеток) по отношению к контактному кольцу до 2-х мм от края кольца.

Неизолированные проводники щеток разных фаз не должны соприкасаться.

В процессе срабатывания щетки нажимной механизм обеспечивает постоянное давление на поверхность контактного кольца.

Значения давления щетки на контактное кольцо приведены в таблице 5.

При креплении двигателя фланцем к редуктору с масляной ванной необходимо применять уплотнения или принять меры, чтобы масло не попало внутрь двигателя.

При любом способе передачи вращения необходимо производить динамическую балансировку с полушпонкой деталей, устанавливаемых на конце вала: муфты, шестерни, и т.д. При неотбалансированных деталях передачи во время работы двигателя возникают дополнительные вибрации, приводящие к преждевременному износу подшипников и выходу двигателя из строя.

Перед запрессовкой элементов передачи выступающий конец вала покрыть тонким слоем смазки.

Во избежание повреждений подшипников детали, устанавливаемые на вал, нагреть до температуры, близкой к 100°C и обеспечить упор для вала с противоположной стороны.

Двигатель устанавливать только на прочном фундаменте или соответствующем массивном основании на горизонтальной плоскости вниз лапами. При этом обеспечить соосность вала двигателя с валом механизма. Иначе могут возникнуть дополнительные усилия на подшипники и повышение вибрации, что быстро выведет двигатель из строя.

Для двигателей исполнения IM2004 допускается установка на лапы дополнительной массы не более 200кг с центром тяжести от оси двигателя не более 300мм.

В двигателях с двумя выступающими концами вала соединение одного конца допускается только посредством эластичной муфты, общая нагрузка не должна быть больше номинальной для данных двигателей.

При правильном монтаже и соблюдении вышеуказанных правил ротор должен свободно, без видимых заеданий, проворачиваться.

### **Подготовка к работе**

Перед началом работы двигателя необходимо осмотреть состояние щеток и контактных колец, проверить легкость вращения вала двигателя от руки, проверить соответствие напряжения и частоты сети напряжению и частоте, указанным на фирменной табличке, а также правильность подключения выводных концов двигателя к питающей сети по схеме, приведенной на крышке коробки выводов. Необходимо проверить надежность и исправность соединения проводов питающей сети с выводами обмотки статора, надежность крепежных соединений и заземления.

Токоотводы роторной обмотки двигателей с фазным ротором надежно соединить с блоком пусковых реостатов.

Подключение в цепь ротора добавочных реостатов обеспечивает существенное снижение пускового тока и повышение пускового момента. Реостат считается подобранным правильно при двукратном и более превышении пускового момента по отношению к номинальному. Если у потребителя возникают затруднения при использовании или выборе пусковых реостатов, то следует обращаться к предприятию-изготовителю.

Произвести пробный пуск двигателя на холостом ходу для проверки

исправности механической части (отсутствие вибраций, стуков, ударов, тряски, шумов) и направления вращения.

Пуск двигателя с фазным ротором осуществляется при полностью введенных в цепь ротора пусковых реостатах. По мере разгона с помощью коммутационной аппаратуры необходимо поочередно выводить реостаты из цепи ротора.

Пуск двигателя с фазным ротором с разомкнутой обмоткой ротора не является признаком брака.

Пуск двигателя с короткозамкнутым ротором осуществляется непосредственным включением на полное номинальное напряжение сети.

Для изменения направления вращения необходимо поменять между собой любые два токопроводящих провода питающего кабеля.

Обкатку двигателя в режиме холостого хода производить в течение 30 мин.

При возникновении повышенного шума, вибрации и нагрева подшипниковых узлов по истечении времени обкатки проверить состояние и наличие смазки в подшипниках. При необходимости смазку пополнить или заменить в соответствии с данными табл.7.

Дополнение либо замена смазки могут потребоваться после длительных простоев или хранения двигателей в условиях повышенной влажности либо при перепаде температур окружающей среды.

### **Порядок работы**

После пробного пуска и устранения замеченных недостатков произвести пуск под нагрузкой на полное номинальное напряжение сети от аппаратов ручного дистанционного или автоматического управления.

Для пуска применять пусковую аппаратуру, обеспечивающую защиту двигателя от работы на двух фазах, в режиме короткого замыкания и от длительных перегрузок. При работе с полной (номинальной) нагрузкой необходимо убедиться, что ток в обмотке статора не превышает значения, указанного на фирменной табличке.

### **Возможные неисправности и методы их устранения**

*Таблица 4*

Неисправность, внешнее проявление и дополнительные признаки	Вероятная причина	Методы устранения
Двигатель при пуске не разворачивается.	Отсутствие или недопустимое понижение напряжения питающей сети.	Устранить неисправность сети.

Неисправность, внешнее проявление и дополнительные признаки	Вероятная причина	Методы устранения
Двигатель при пуске гудит и не разворачивается.	<p>Обрыв одной из фаз в обмотке статора или ротора двигателя, в подводящих проводах. Неправильное соединение фаз.</p> <p>Недопустимое понижение напряжения питающей сети. Двигатель перегружен.</p> <p>Неисправность приводного механизма.</p>	<p>Найти и устранить неисправность в обмотках статора и ротора. При необходимости заменить ротор. Проверить и поменять местами выводы фаз.</p> <p>Устранить неисправность в сети.</p> <p>Проверить нагрузку и снизить ее.</p> <p>Устранить неисправность в приводном механизме.</p>
При вращении двигатель гудит и перегревается.	<p>Междувитковое замыкание. Короткое замыкание между фазами.</p> <p>Обрыв одной из фаз.</p>	Устранить неисправность обмотки.
Повышенный перегрев двигателя.	<p>Двигатель перегружен.</p> <p>Повышено или понижено напряжение сети.</p> <p>Повреждена витковая изоляция обмотки статора.</p> <p>Повышена температура окружающей среды.</p> <p>Нарушена нормальная вентиляция. Неисправность вентилятора двигателя.</p>	<p>Снизить нагрузку до номинальной.</p> <p>Установить номинальное напряжение сети.</p> <p>Отремонтировать обмотку.</p> <p>Проверить температуру окружающей среды и обеспечить снижение мощности двигателя.</p> <p>Устранить загрязнения в вентиляционных отверстиях в кожухе и между ребрами станины.</p> <p>Устранить неисправность вентилятора, при необходимости заменить.</p>
Двигатель вращается с сильно пониженной скоростью.	<p>Во время разгона отключилась одна из фаз. Понижилось напряжение питающей сети.</p> <p>Двигатель перегружен.</p>	<p>Устранить неисправности в питающей сети, аппаратуре.</p> <p>Устранить перегрузку.</p>
Пониженное сопротивление изоляции.	Загрязнение или отсырвание обмоток статора и (или) ротора.	Разобрать двигатель, прочистить, продуть, просушить обмотки.

Неисправность, внешнее проявление и дополнительные признаки	Вероятная причина	Методы устранения
Повышенный перегрев подшипников.	Неправильная центровка двигателя с приводным механизмом. Повреждение подшипников. Избыток или недостаток смазки в подшипниках. Загрязнение смазки.	Проверить центровку. Устранить несоосность валов.  Заменить подшипники. Обеспечить необходимое количество смазки. Промыть бензином подшипники и заполнить их и подшипниковые камеры необходимым количеством смазки.
Стук в подшипнике.	Повреждение подшипника.	Заменить подшипник.
Повышенная вибрация.	Недостаточная жесткость фундамента. Несоосность вала двигателя с валом приводного механизма. Неотбалансирован приводной механизм или соединительный элемент (муфта, шкив и т.д.)	Устранить причину.  Проверить балансировку приводного механизма и соединительного элемента. При необходимости отбалансировать.
Искрение под щетками двигателя с фазным ротором.	Перекося щетки. Загрязнение контактных колец. Недостаточное нажатие на щетки. Повреждение контактной поверхности колец.  Износ щеток. Плохая притирка щеток.  Несоответствие марки щетки.	Устранить причину. Протереть контактные кольца. Устранить причину.  Прошлифовать или проточить контактную поверхность колец. Установить новые щетки. Притереть щетки, протягивая полоски стеклянной шкурки по направлению вращения между кольцами и щетками. Заменить щетку.
Замыкание контактных колец двигателя или фазного ротора.	Загрязнение контактных колец и щеточного устройства мелкодисперсной пылью. Сырая изоляция контактных колец. Замыкание соединений обмотки с торцов фазного ротора.	Прочистить и продуть контактные кольца и щеточное устройство. Просушить изоляцию.  Устранить замыкание.

## ТЕХНИЧЕСКОЕ ОБСЛУЖИВАНИЕ

### Техническое обслуживание двигателей

Ответственность за общее состояние, своевременное проведение и качество выполнения технического обслуживания двигателя на каждом предприятии несет конкретное лицо, назначенное для этих целей.

В процессе эксплуатации двигателя необходимо вести общее наблюдение за его работой, систематически проводить технические осмотры, текущие и планово-предупредительные ремонты.

При общем наблюдении периодически контролировать режим работы, нагрузку и нагрев двигателя, состояние контактов в коробке выводов и щеточном узле, надежность заземления и следить за напряжением сети. Допустимое отклонение напряжения питающей сети от номинального значения от  $-5\%$  до  $+10\%$ .

Периодичность технических осмотров устанавливается в зависимости от производственных условий, но не реже одного раза в два месяца.

При технических осмотрах очистить двигатель от загрязнений, проверить надежность заземления и соединения двигателя с приводным механизмом, состояние контактов в коробке выводов и состояние щеточного узла.

При осмотре двигателя удалять металлическую и угольную пыль из камер контактных колец, кольца и щетки протирать сухой и чистой неволокнистой салфеткой. Следы подгорания на кольцах зачищать мелкой стеклянной бумагой. Изношенные щетки заменить запасными марки М1 по ТУ16-88 ИЛЕА.685211.037ТУ в соответствии с таблицей 5.

*Таблица 5*

Типоразмер двигателя	Марка щеток	Кол-во щеток на двигатель, шт	Размеры, мм	Давление щетки на контактное кольцо, кг
МТН011-211, 4МТН132	М1 по ТУ 16-88ИЛЕА.685211.037ТУ	6	8x12,5x32	от 0,5 до 0,8
МТН 311-512, 4МТМ200, 225			12,5x32x40	от 1,1 до 1,6
4МТМ280, 4МТН280, МТН611,612,613			16x40x50	от 1,6 до 2,3

Необходимо также измерить сопротивление изоляции обмоток статора и ротора и цепи термодатчиков (при их наличии), проверить затяжку крепежных соединений и состояние уплотнений по линии вала. Замеченные недостатки устранить.

Текущий ремонт производится при замеченных отклонениях в работе двигателя: повышенном нагреве корпуса, увеличении шума и вибрации и других неисправностях.

Периодичность планово-предупредительных ремонтов устанавливается в зависимости от производственных условий, но не реже одного раза в год.

При планово-предупредительных ремонтах производится:

- демонтаж и разборка двигателя, промывка, сушка и чистка узлов и деталей;

- осмотр подшипников, щеточного, узла, статора и ротора для обнаружения механических повреждений, выявления деталей, подлежащих замене, восстановлению и пригонке;

- устранение замеченных недостатков и неисправностей, балансировка ротора (при необходимости), замена изношенных щеток, устранение следов подгорания контактных колец, притирка щеток и контактных колец.

Следы подгорания, неровности поверхности контактных колец и биения устранить шлифовкой или обточкой. Контактные поверхности колец должны быть строго цилиндрическими и иметь гладкий полированный вид без неровностей, царапин и горелых мест.

Замену щеток у двигателей с фазным ротором производить при их износе до 60% по высоте.

Щетки должны быть тщательно притерты к поверхности контактных колец. Для этого между обеими щетками и кольцом проложить стеклянную бумагу, обращенную рабочей стороной к щеткам, и передвигать бумагу вперед-назад при нормальном давлении на щетки. Для правильной притирки концы бумаги нужно отогнуть вниз от щеток вдоль поверхности кольца.

Применение наждачного или карборундового полотна для притирки щеток недопустимо.

Подпитка войлочных уплотнений (при их наличии) производится по линии вала трансформаторным маслом через 2000-3000 часов работы, но не реже одного раза в полгода.

Замену износившихся подшипников производить в соответствии с табл.6.

Таблица 6

Типоразмер двигателя	Тип подшипника		Кол-во, мм	Размеры, мм (dxDxB)
	Обозначение			
	Российское	Международное		
МТН011, 012; МТКН011,012	76-180307С9Ш2У	6.307 2RS P63 QE6/С9	2	35x80x21
МТН111, 112; МТКН111, 112; МТН211А, В; МТКН211А,В; 4МТН132LА, LВ; 4МТКН132LА, LВ	76-180309С9Ш2У	6.309 2RS P63 QE6/С9	2	45x100x25

МТН311, 312; МТКН311, 312 4МТ200LА, МТН411; 4МТ200LВ, МТН412; 4МТМ200LВ; 4МТК200LА, МТКН411; 4МТК200LВ, МТКН412; 4МТКМ200LВ;	ВО-60314Ш		2	70x150x35
4МТМ225М, МТН511; 4МТКМ225М, МТКН511; 4МТМ225L, МТН512; 4МТКМ225L, МТКН512	В20-42616Ш		2	80x170x58
4МТМ280S, МТН611; 4МТМ280М, МТН612; 4МТМ280L, МТН613;	30-42620		2	100x215x73
4МТН280S, М, L	30-42620		1	100x215x73
	30-42624		1	120x26x86

Необходимость замены подшипников определяется истечением их гарантийного срока службы, подшипниковым шумом при работе двигателя, задеванием ротора о статор, стуком в подшипниках, наличием механических повреждений.

Подшипники снимать с вала при помощи съемника. Перед установкой подшипников тщательно очистить и промыть бензином поверхности под подшипники на валу и в щите. Подшипники насаживать на вал нагретыми в воздушной среде или масляной ванне до температуры 80°С.

Подшипники с двумя уплотнительными шайбами поставляются со смазкой, заложеной на заводе-изготовителе на весь срок службы (20000 часов).

В открытые и полуоткрытые подшипники двигателей видов климатического исполнения У1, Т1 закладывать смазку УНИОЛ-1 УССР201150-78, для видов климатического исполнения УХЛ1, О1 – смазку ЦИАТИМ-221 ГОСТ 9433-80.

Двигатели МТ(К)Н 311-613; 4МТ(К), 4МТ(К)М200, 225; 4МТМ280, 4МТН280 поставляются с рабочей смазкой в подшипниках, обеспечивающей работу в течение 3000-4000 часов. Допускается применять другие равноценные по характеристикам смазки.

Замена смазки в открытых и полуоткрытых подшипниках при нормальных условиях работы двигателя должна производиться через 3000-4000 часов



работы, но не реже одного раза в год. При работе двигателя в пыльной и влажной среде замена смазки в подшипниках производится по мере необходимости.

Смазкой заполняется свободный объем подшипника, лабиринтные канавки и полости внутренних подшипниковых крышек в количестве согласно табл. 7.

Таблица 7

Тип двигателя	Количество смазки, кг на двигатель	Тип смазки
4МТ(К)М225, 4МТ(К)Н511, 512	0,14	УНИОЛ-1 ТУ 38 УССР201.150-78 - для У1, Т1;
МТН311, 312 4МТ(К)М200, 4МТ(К)Н411, 412	0,14	
4МТМ280, МТН611-613; 4МТН280	0,2	ЦИАТИМ 221 ГОСТ 9433-80 - для УХЛ1, О1

*Примечание: 50% всей массы смазки закладывается в подшипники (равномерно по окружности), 50% — в камеры подшипников и жировые канавки.*

*Примечание: технические осмотры и ремонты производить при обязательном отключении двигателей от питающей сети.*

Подшипники рассчитаны для работы в течение 20000 часов. На дальнейший период работы их поставка осуществляется в установленном порядке по заявке потребителя.

### **Разборка и сборка**

Отключить двигатель от питающей сети, отсоединить от токоведущих и заземляющих проводов, приводного механизма или редуктора. Разборку двигателя производить в следующем порядке:

- снять при помощи съёмника полумуфту или шестерню с вала двигателя;
- отвернуть болты и снять кожух вентилятора;
- снять вентилятор;
- отвернуть болты, крепящие наружные подшипниковые крышки к подшипниковому щиту (при их наличии) и снять крышки;
- отвернуть болты, крепящие подшипниковые щиты к станине;
- снять подшипниковые щиты легкими ударами молотка из мягкого материала (дерева, цветного металла, и т.д.) по приливам на щите либо при помощи отжимных болтов, ввинчивая их в два диаметрально расположенные отверстия на щите. При снятии подшипникового щита со стороны щеточного узла двигателей с фазным ротором предварительно поднять и зафиксировать в поднятом состоянии щеткодержатели со щетками;

- извлечь ротор так, чтобы не повредить лобовую часть обмотки статора.

Разборка двигателя 4МТН280 с вынесенным щеточным контактным узлом осуществляется следующим образом:

- снять при помощи съёмника полумуфту или шестерню вала двигателя;

- отвернуть болты и снять кожух вентилятора;
  - снять вентилятор;
  - отвернуть болты, крепящие наружную крышку подшипника к подшипниковому щиту со стороны вентилятора и снять крышку;
  - снять кожух щеточно-контактного узла;
  - поднять и зафиксировать щеткодержатели со щетками;
  - снять запорное кольцо, зажимающее контактные кольца;
  - поочередно отсоединить выводные провода обмотки ротора от контактных колец, снять кольца с вала;
  - отсоединить провода от контактных болтов щеткодержателей;
  - отвернуть болты и снять крышку подшипника с пальцем щеткодержателя;
  - в коробке выводов отсоединить провода от контактных болтов P1, P2, P3 клеммной колодки;
  - отвернуть болты, крепящие подшипниковые щиты к станине;
  - снять подшипниковые щиты при помощи отжимных болтов, ввинчивая их в два диаметрально расположенные отверстия на щите;
  - извлечь ротор так, чтобы не повредить лобовую часть обмотки статора.
- Сборка двигателя производится в последовательности, обратной разборке.
- После сборки двигателя проверить сопротивление изоляции обмотки статора и ротора (для двигателя с фазным ротором) относительно корпуса и между обмотками и вращение ротора (от руки).

### **ХРАНЕНИЕ И КОНСЕРВАЦИЯ**

Хранить двигатели можно в таре или без нее в закрытых и вентилируемых помещениях, в атмосфере которых не должно содержаться кислотных, щелочных и других паров, вредно действующих на изоляцию, покрытия. При этом обработанные части двигателя (свободный конец вала, лапы, фланец подшипникового щита и места под болты заземления) должны быть покрыты антикоррозионной смазкой.

Температура окружающей среды при хранении — от -50°С до +40°С при относительной влажности воздуха не более 80% при 20°С. Резкие колебания температуры и влажности воздуха, вызывающие образование росы, недопустимы.

Срок сохраняемости двигателей в консервации предприятия-изготовителя - 36 месяцев.

После указанного срока двигатели переконсервировать.

Во время хранения на складе двигатели осматриваются не реже одного раза в год и в случае необходимости подвергаются переконсервации. Для консервации применяются смазки типа АМС-3 ГОСТ 2712-75, К-17 ГОСТ 10877-76.

### **ТРАНСПОРТИРОВАНИЕ**

Для транспортирования двигателей применять тару, исключающую повреждение обработанных поверхностей, лакокрасочных покрытий, попадание внутрь влаги, повреждение концов вала и других частей двигателя.

Подготовка к транспортированию должна осуществляться по методике предприятия-изготовителя на консервацию и упаковку.

Транспортирование двигателей производить в закрытом транспорте

(железнодорожных вагонах, контейнерах, крытых автомашинах). При погрузке и отгрузке нельзя бросать и резко захватывать двигатель. Захват неупакованного двигателя осуществляется за рым-болт.

### **УТИЛИЗАЦИЯ**

Вышедшие из строя двигатели не представляют опасности для здоровья человека и окружающей среды.

Материалы, из которых изготовлены детали двигателей (чугун, сталь, медь, алюминиевые сплавы), поддаются внешней переработке и могут быть реализованы по усмотрению потребителя.

Детали двигателей, изготовленные с применением пластмассы, изоляционные материалы могут быть захоронены.

Ведомость цветных металлов, содержащихся в двигателях, приведена в Приложении 5.

Основные технические характеристики двигателей при частоте 50Гц

ПРИЛОЖЕНИЕ 1

с короткозамкнутым ротором

Таблица 1.1.

Тип двигателя	Мощность, кВт, S3-ПВ 40%	Частота вращения, об/мин	Номинальный ток, А при U=380В	Кратность пускового тока, пускового и максимального моментов			Коэф. полезного действия %	Коэф. мощности, о.э.	Момент инерции ротора Jp, кг·м <sup>2</sup>
				Ip/In	Mп/Mн	Mмак/Mн			
МТКН 011-6	1,4	920	4,5	4,0	2,8	2,8	70,5	0,67	0,016
МТКН 012-6	2,2	915	6,5	4,0	2,8	2,8	73,5	0,70	0,021
МТКН 111-6	3,5	865	8,9	3,8	2,75	2,75	74,5	0,80	0,037
МТКН 112-6	5,0	890	12,8	4,3	3,35	3,35	76,0	0,78	0,051
4МТКН132LА6	5,5	900	14,5	4,3	3,1	3,1	76,0	0,76	0,062
4МТКН132LB6	7,5	880	18,1	4,5	3,3	3,3	78,5	0,80	0,076
МТКН211А6	5,5	900	14,5	4,3	3,1	3,1	76,0	0,76	0,062
МТКН211В6	7,5	880	18,1	4,5	3,3	3,3	78,5	0,80	0,076
МТКН 311-6	11	900	24,9	4,8	3,3	3,3	80,5	0,83	0,281
МТКН 311-8	7,5	695	21	4,5	3,25	3,35	80,5	0,63	0,281
МТКН 312-6	15	915	32,4	5,5	3,6	3,6	82,5	0,85	0,371
МТКН 312-8	11	700	28	5,2	3,5	3,5	81,5	0,73	0,371

4МТК200LА8 МТКН 411-8	15	705	40	5,5	3,2	3,2	83,0	0,70	0,52
4МТК200LА6 МТКН 411-6	22	935	48	7,4	3,3	3,3	87,0	0,80	0,52
4МТКМ200LВ8 МТКН 412-8	22	700	54	5,5	3,2	3,2	83,0	0,75	0,63
4МТК200LВ6 МТКН 412-6	30	945	61	7,4	3,3	3,3	87,5	0,85	0,63
4МТКМ225М8 МТКН 511-8	30	700	72	5,8	2,8	2,8	84,0	0,75	0,95
4МТКМ225М6 МТКН 511-6	37	930	77	6,5	3,0	3,0	85,0	0,86	0,75
4МТКМ225L8 МТКН 512-8	37	700	85	5,5	2,8	2,8	85,0	0,78	1,27
4МТКМ225L6 МТКН 512-6	55	925	112	7,4	3,4	3,4	86,0	0,87	1,02
МТКН 311-6/16	3,5* 1,1*	940 340	8,5 7,1	5,6 2,2	2,7 2,4	2,8	81,0 47,0	0,77 0,50	0,281
МТКН 312-6/16	5,0* 1,8*	940 340	11,7 9,7	5,7 2,3	2,9 2,3	2,6	81,0 54,0	0,80 0,52	0,371
МТКН 411-6/16	7,5* 2,4*	930 325	17,1 11,8	5,5 2,2	2,8 2,0	2,0	81,0 57,0	0,82 0,54	0,52
МТКН 412-6/16	11,0* 3,5*	950 330	26 16,6	6,8 2,0	3,5 2,0	2,1	82,0 58,0	0,78 0,55	0,63
МТКН 412-6/12	11 4,8	940 465	27,0 20,0				81,0 70,0	0,76 0,52	0,63
МТКН 411-4/24	10,0*** 1,2***	1360 185	21,5 13,5						0,52
МТКН 412-4/24	30,0*** 1,5***	1395 220	63 17,0	5,3 1,6	2,2 2,6	2,6	81,0 27,0	0,90 0,50	0,63

Продолжение таблицы 1.1

4МТКМ225М6/20	16*	900	35	5,0	2,3	2,9	81,0	0,85	0,57
	3,4*	230	27	1,7	2,3	2,3	43,0	0,45	
4МТКМ225Л6/20	22*	900	48	5,5	2,6	2,9	81,0	0,86	0,8
	4,5*	235	32	1,9	2,3	2,3	48,0	0,45	
4МТКМ225Л6/12	30**	835	68	4,0	1,9	1,9	75,0	0,89	0,8
	15**	385	52	2,6	2,2	2,2	63,0	0,70	
МТКН 511-4/24	22***	1390	45	6,0	2,6	2,8	82,0	0,90	0,95
	2,0***	180	19	1,6	2,3	2,3	39,0	0,41	

\* Двигатели работают в режиме S3-40% на высокой частоте вращения и S3-15% на низкой частоте вращения;

\*\* Двигатели 4МТКМ225Л6/12 работают в режиме S3-15% на обеих частотах вращения;

\*\*\* Двигатели работают в режиме S3-25% на высокой частоте вращения и S3-15% на низкой частоте вращения;

\*\*\*\* Двигатели работают в режиме S3-20% на обеих частотах вращения.

### с фазным ротором

Таблица 1.2.

Тип двигателя	Мощность, кВт, S3-ПВ 40%	Частота вращения, об/мин	Номинальный ток, А при U=380В	Ток ротора, А	Напряжение между кольцами, В	Кратность макс. момента, Mmax/Min о.е.	Коэф. полезного действия %	Коэф. мощности, о.э.	Момент инерции ротора Jr, кг·м <sup>2</sup>
МТН 011-6	1,4	890	4,9	8,8	114	2,6	65,0	0,67	0,021
МТН 012-6	2,2	895	6,9	11,0	138	2,7	70,0	0,69	0,026
МТН 111-6	3,5	905	8,9	14,2	171	2,75	75,5	0,79	0,042
МТН 112-6	5,0	935	12,8	15,5	212	3,15	80,0	0,74	0,056
4МТН132LA6	5,5	925	14,3	17,4	211	3,0	79,0	0,73	0,068

Тип двигателя	Мощность, кВт, S3-ПВ 40%	Частота вращения, об/мин	Номинальный ток, А при U=380В	Ток ротора, А	Напряжение между кольцами, В	Кратность макс. момента, Mmax/Min о.е.	Кэф. полезного действия %	Кэф. мощности, о.е.	Момент инерции ротора Jr, кг·м <sup>2</sup>
4МТН132ЛВ6	7,5	940	19,0	19,2	255	3,1	82,0	0,73	0,082
МТН211А6	5,5	925	14,3	17,4	211	3,0	79,0	0,73	0,068
МТН211В6	7,5	940	19,0	19,2	255	3,1	82,0	0,73	0,082
МТН 311-6	11	950	25,4	41	170	2,8	83,0	0,79	0,304
МТН 311-8	7,5	700	23,0	21	240	2,8	78,5	0,69	0,302
МТН 312-6	15	950	34,7	46	210	3,1	84,0	0,78	0,374
МТН 312-8	11	710	29,6	43	165	3,0	81,3	0,69	0,380
4МТ200ЛА6 МТН 411-6	22	960	51	59	246	2,8	86,0	0,76	0,52
4МТ200ЛВ6 МТН 412-6	30	960	66	72	273	2,8	87,0	0,79	0,63
4МТ200ЛА8 МТН 411-8	15	720	44	46	189	3,2	83,0	0,62	0,52
4МТМ200ЛВ8 МТН 412-8	22	715	58	58	248	3,0	83,0	0,70	0,63
4МТМ225М6 МТН 511-6	37	955	80	80	295	3,0	87,0	0,81	0,75
4МТМ225Л6 МТН 512-6	55	955	117	122	285	2,9	88,0	0,81	1,02
4МТМ225М8 МТН 511-8	30	715	74	70	275	2,9	85,0	0,72	0,95

Продолжение таблицы 1.2

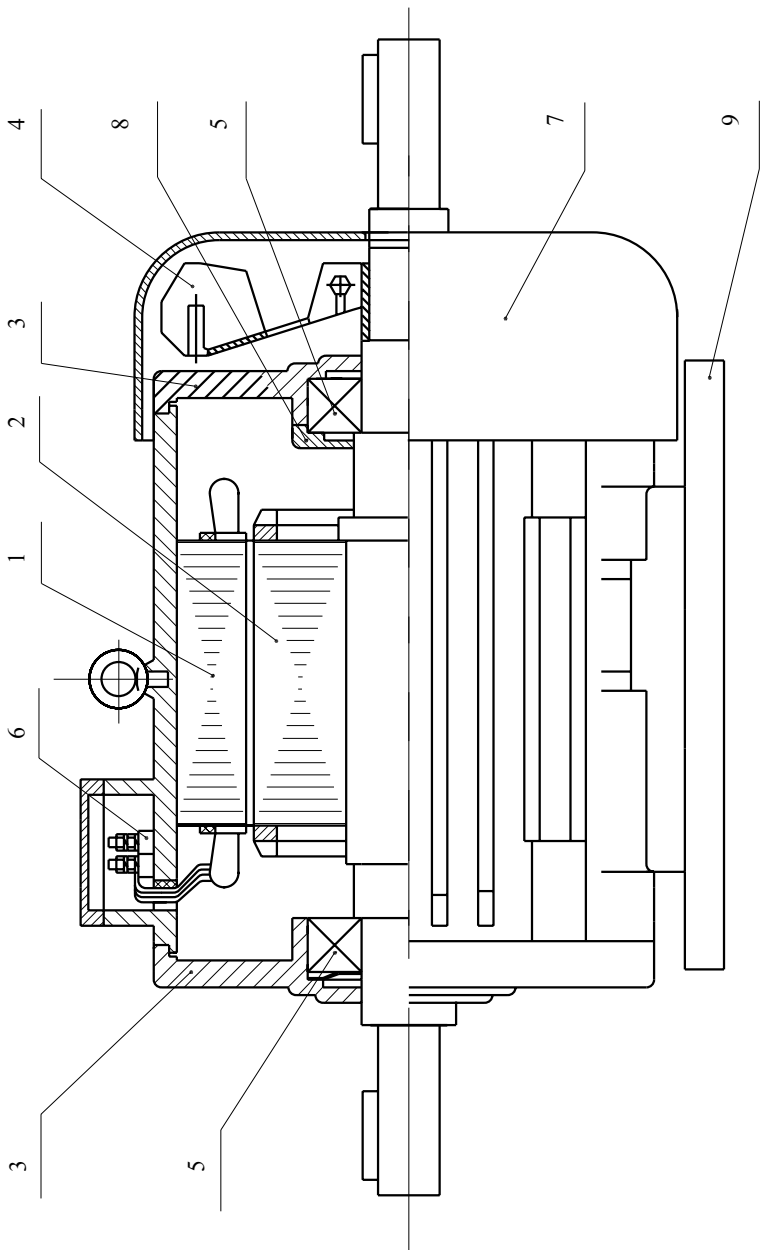
4МТМ225L8 МТН 512-8	37	725	88	76	305	2,9	86,0	0,74	1,27
4МТМ280S6 4МТН280S6 МТН 611-6	75	955	149	180	266	3,2	89,0	0,86	3,3
4МТМ280L6 4МТН280L6 МТН 613-6	110	970	216	168	420	3,5	91,0	0,85	4,8
4МТМ280S8 4МТН280S8	55	715	118	186	190	2,9	88,0	0,80	2,9
4МТМ280M8 4МТН280M8	75	720	156	188	250	3,0	90,0	0,81	3,7
4МТМ280L8 4МТН280L8	90	725	190	171	335	3,2	91,0	0,79	4,8
4МТМ280S10 4МТН280S10 МТН 611-10	45	570	109	167	177	3,0	86,0	0,73	3,8
4МТМ280M10 4МТН280M10 МТН 612-10	60	575	140	162	235	3,2	88,0	0,74	4,6
4МТМ280L10 4МТН280L10 МТН 613-10	75	575	175	150	308	3,0	89,0	0,73	5,6

Электродвигатели МТ(К)Н4Н1, 412, 511, 512, 611, 612, 613, 4МТ(К)М 200, 225, 280 изготавливаются как с коротко-замкнутым, так и с фазным ротором по ТУ 16-90 ИАФК.526332.007ТУ.

Электродвигатели МТ(К)Н 011, 012, 111, 112, 211, 4МТ(К)Н132, 311, 312, 4МТН280 изготавливаются по ТУ 16-2004 БИДМ.526232.001ТУ.







**Рис. 2**

**Общий вид двигателя с короткозамкнутым ротором: МТКН 011, 012, 111, 112, 211\*, 4МТКН 132.**

1 – статор, 2 – ротор, 3 – щит подщипниковый, 4 – вентилятор, 5 – подшипник, 6 – колодка клеммная, 7 – крышка подшипника, 8 – пласти переходная.

*Примечание: \* – двигатель с переходной плитой.*

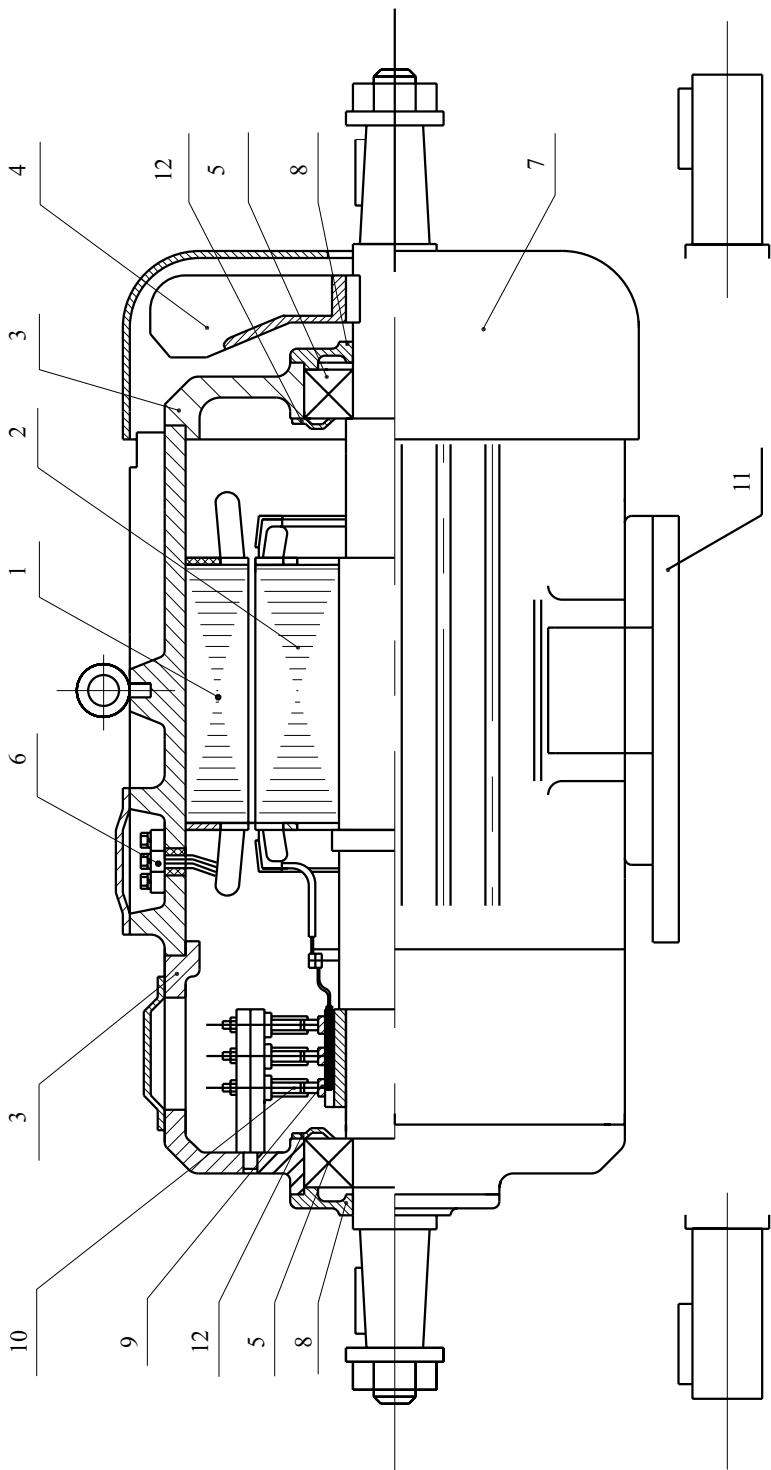
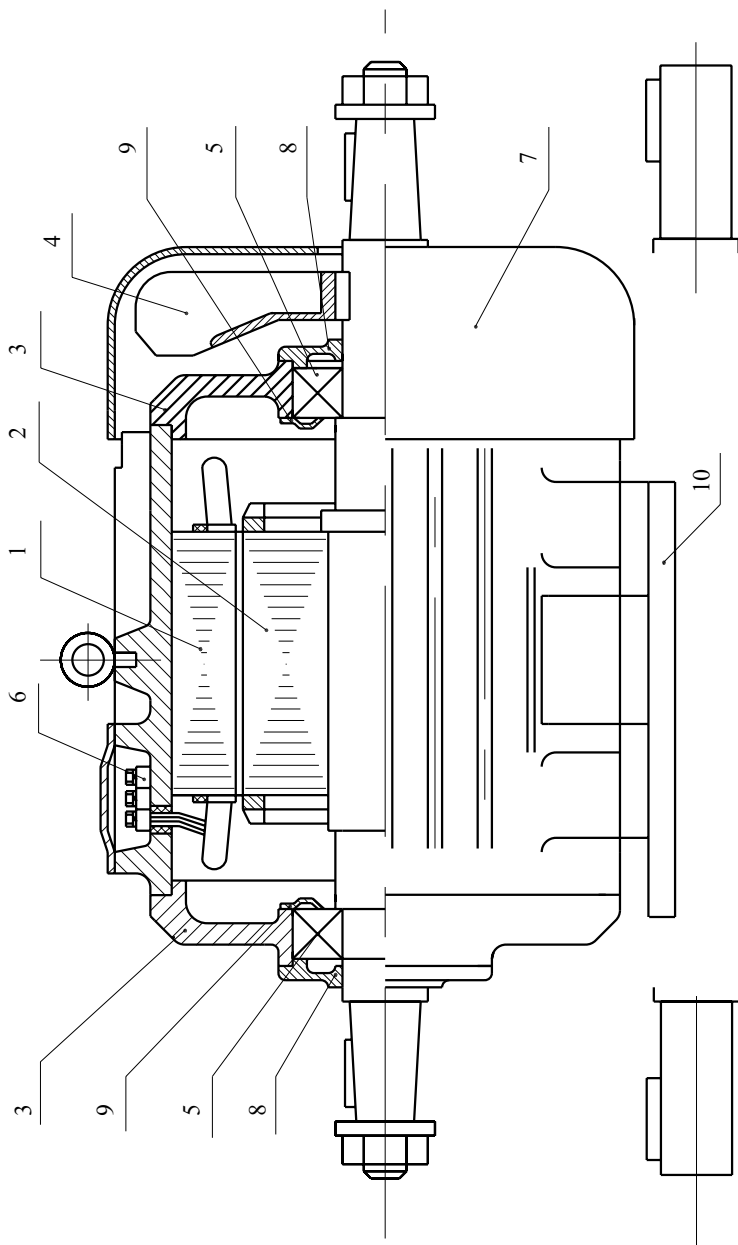


Рис. 3

**Общий вид двигателя с фазным ротором: МТН 311, 312, 411\*, 412\*, 511\*, 512\*, 611\*, 612\*, 613\*, 613\*; 4МТМ 200, 225, 280.**

1 – статор, 2 – ротор, 3 – щит подшипниковый, 4 – вентилятор, 5 – подшипник, 6 – колодка клеммная, 7 – кожух, 8 – крышка подшипника наружная, 9 – кольцо контактное (3 шт.), 10 – щеткодержатель (3 шт.), 11 – плита переходная, 12 – крышка подшипника внутренняя.

*Примечание: 1. \* – двигатели с переходными плитами. 2. Поз. 12 — только у двигателей МТН511, 512, 611, 612, 613, 4МТМ 225, 280*

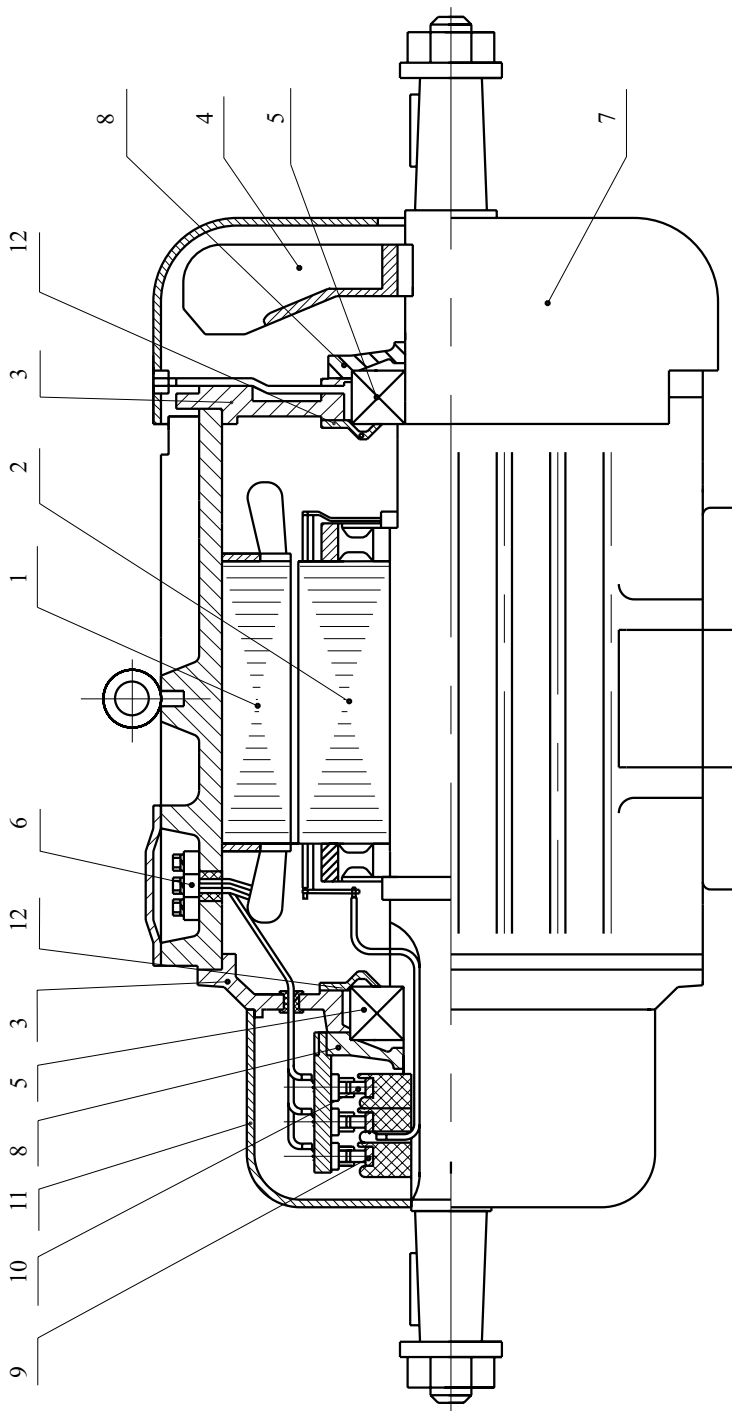


**Рис. 4**

**Общий вид двигателя с короткозамкнутым ротором: МТКН 311, 312, 411\*, 412\*, 511\*, 512\*, 512\*, 4МТК(М) 200, 225.**

1 – статор, 2 – ротор, 3 – щит подшипниковый, 4 – вентилятор, 5 – подшипник, 6 – колодка клеммная, 7 – кожух, 8 – крышка подшипника наружная, 9 – крышка подшипника внутренняя, 10 – плата переходная.

*Примечание: 1. \* – двигатели с переходными платами. 2. Поз. 9 — только у двигателей МТКН 511, 512, 4МТМ 225.*



**Рис. 5**

**Общий вид двигателя с изолированным щеточно-контактным узлом: 4МГН280.**

1 – статор, 2 – ротор, 3 – щит подшипниковый, 4 – вентилятор, 5 – подшипник, 6 – колодка клеммная, 7 – кожух вентилятора, 8 – крышка подшипника наружная, 9 – кольцо контактное (3 шт.), 10 – щеткодержатель (3 шт.), 11 – кожух щеточно-контактного узла, 12 – крышка подшипника внутренняя.



Конструктивное исполнение IM1001, IM1002, IM1003, IM1004. (Рис. 1)

Таблица 3.1

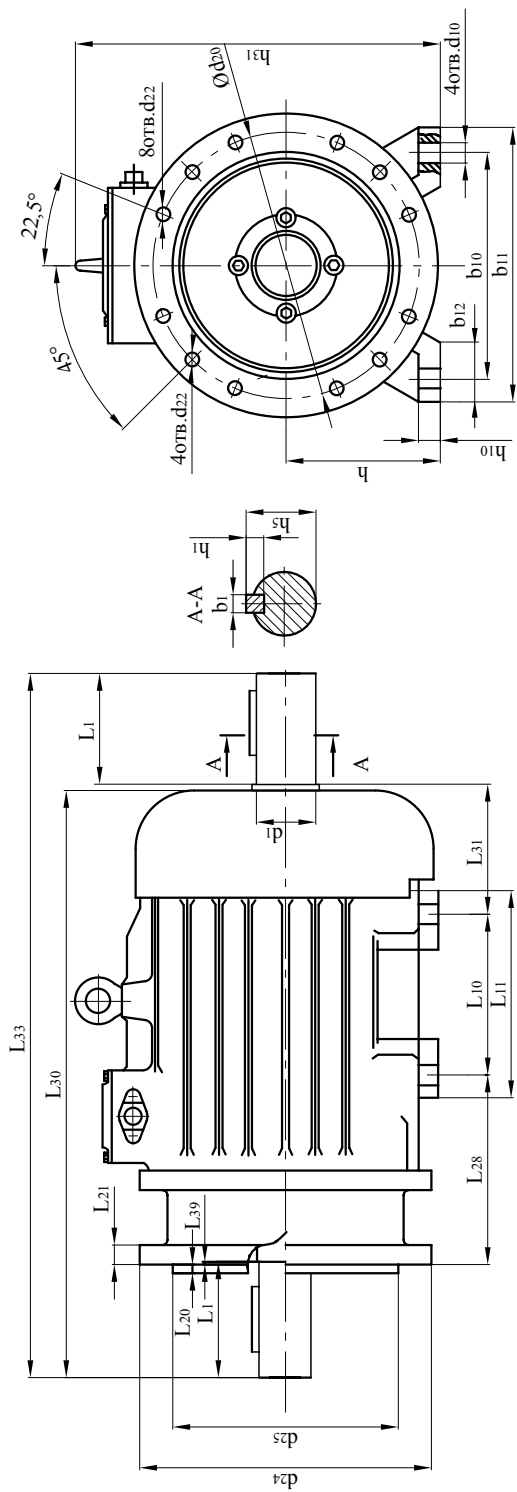
Тип двигателя	Габаритные размеры, мм						Установочные и присоединительные размеры, мм												Справочные размеры, мм						
	d <sub>30</sub>	l <sub>30</sub>	l <sub>30*</sub>	l <sub>33</sub>	h <sub>31</sub>	h <sub>31</sub>	b <sub>1</sub>	b <sub>10</sub>	b <sub>12</sub>	d <sub>1</sub>	d <sub>5</sub>	d <sub>10</sub>	l <sub>1</sub>	l <sub>3</sub>	l <sub>10</sub>	l <sub>31</sub>	l <sub>31*</sub>	h	h <sub>1</sub>	h <sub>5</sub>	h <sub>8</sub>	b <sub>11</sub>	l <sub>11</sub>	h <sub>10</sub>	
МТКН011	246	440		505	275		8	180	50	28		12	60		150	132		112	7	31		230	230		14
МТКН012			-												190	127	-								
МТКН111	288	512		592	318		10	220	60	35	-	15	80		235	135		132	8	38	-	290	280		16
МТКН112																									
4МТКН132LA, LB	288	-	580	693			12	216		42		12			203	-	89			45		270	250		16
МТКН311	422	625		745	480					50		24	110		260	155		180	9	53,5		350	320		21,5
МТКН312		690		810			14	280	75						320	170									
4МТК(M)200L	422	767	-	910	500		16	318	80	65	M42x3				305	133	-	200	10		33,9	400	350		
4МТКМ225M	465	797		945	545		18	356	95	70	M48x3	19	140	105	311	149		225	11	-	36,4	435	370		24
4МТКМ225L		907		1054											356										410

Продолжение таблицы 3.1

МТН011	246	559	619	275	8	180	50	28		12	60			150	132	112	7	31	230	240	14
МТН012														190	127						
МТН111		632	715	318	10	220	60	35	-	15	80			235	140	38			290	280	16
МТН112	288	715	830		12	216		42		12				203	89	8	45		270	250	
4МТН132LA, LB																					
МТН311		765	885	480	14	280	75	50		24	110			260	155	180	9	53,5	350	320	21,5
МТН312	422	830	950											320	170					380	
4МТ(М)200L		907	1053	500	16	318	80	65	M42x3					335	133	200	10		33,9	400	350
4МТМ225M	465	960	1110							19	140	105		311	149					370	24
4МТМ225L		1070	1220	545	18	356	95	70	M48x3					356	-	225	11		36,4	435	410
4МТМ(Н)280S		1090	1265											368						430	
4МТМ(Н)280M	605	1170	1345	740	22	457	125	90	M64x4	24	170	130		419	190	280	14		46,8	540	480
4МТМ(Н)280L		1260	1439											457						520	40

Примечание: Габаритный чертёж не отображает особенностей конструкции.





**Рис. 2.**  
 Конструктивное исполнение IM2001, IM2002.

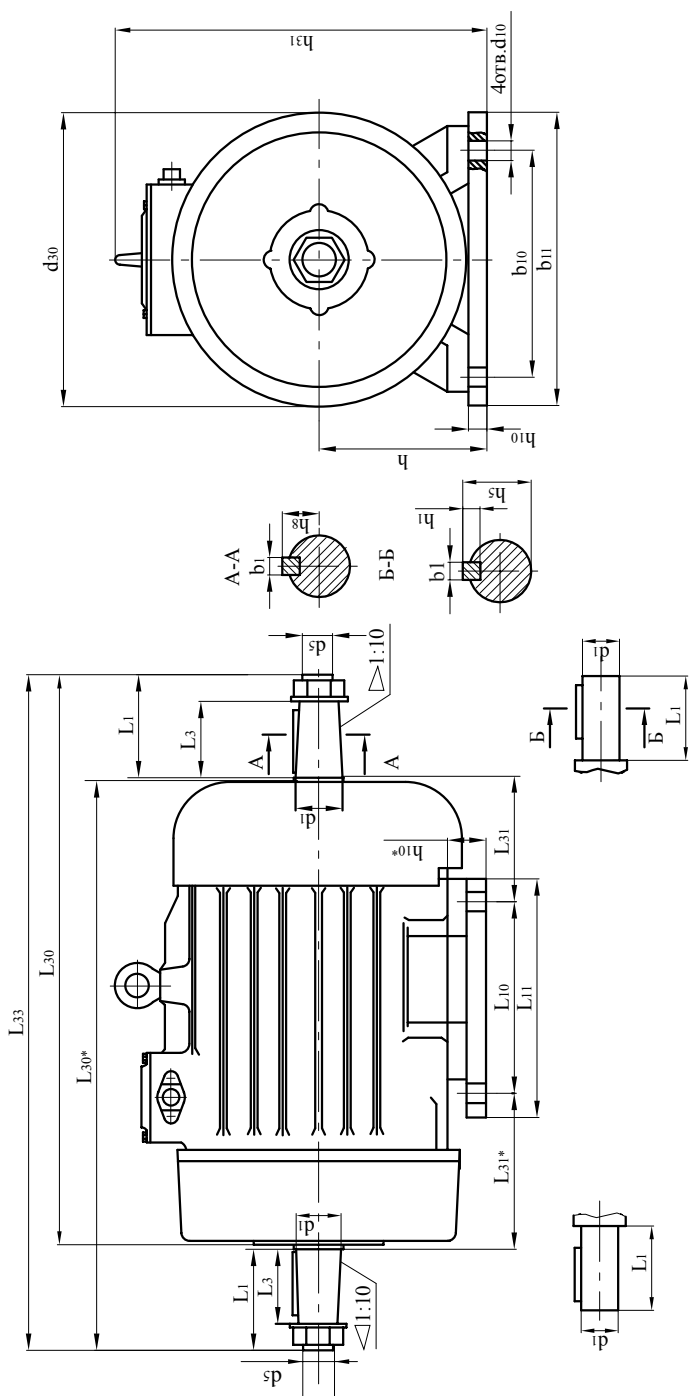
Конструктивное исполнение ИМ2001, ИМ2002. (Рис. 2)

Таблица 3.2.

Тип двигателя	Габаритные размеры, мм				Установочные и присоединительные размеры, мм																Справочные размеры, мм					
	d <sub>24</sub>	I <sub>30</sub>	I <sub>33</sub>	h <sub>31</sub>	b <sub>1</sub>	b <sub>10</sub>	b <sub>12</sub>	d <sub>1</sub>	d <sub>10</sub>	d <sub>20</sub>	d <sub>22</sub>	d <sub>25</sub>	I <sub>1</sub>	I <sub>10</sub>	I <sub>20</sub>	I <sub>21</sub>	I <sub>28</sub>	I <sub>31</sub>	I <sub>39</sub>	h	h <sub>1</sub>	h <sub>5</sub>	b <sub>11</sub>	I <sub>11</sub>	h <sub>10</sub>	
МТКН011	280	430	492	275	8	180	50	28	12	255	14	215	60	150	4	12	89	132	13	112		31	230	230	14	
МТКН012														190			54	127								
МТКН111	330	508	590	318	10	220	60	35	15		18	80	235		14	98,5	140,5	14	132	8	38	290	280	16		
МТКН112														203	5		58,5	135,5	0			45	270	250	16	
4МТКН132LA, LB		508	693	318	2	216	60	42	12	300	19	250	110	203			89	181	0							
МТКН311	350	650	762	480	14	280	75	50	24		18			260		18	132	155	5	180	9	53,5	350	320	25	
МТКН312		715	827											320			122	170						380		
МТН011	280	570	632	275	8	180	50	28	12	255	14	215	60	150	4	12	145,5	216,5		112	7	31	230	230	14	
МТН012														190			154	224								
МТН111	330	645	728		10	220	60	35	15		18	80	235				149	184	0	132	8	38	290	280	16	
МТН112														203	5	14	89	318								
4МТН132LA, LB		715	830	318	12	216	60	42	12	300	19	250	110	203								45	270	250	16	
МТН311	350	795	906	480	14	280	75	50	24		18			260		18	270	155		180	9	53,5	350	320	25	
МТН312		860	971											320			260	170						380		

Примечание:

1. Двигатели МТ(К)Н 011, 012, 111, 112, 4МТ(К)Н132 имеют 4 отверстия d22. МТ(К)Н 311, 312 — 8 отверстий d22.
2. Габаритный чертеж не отображает особенностей конструкции.



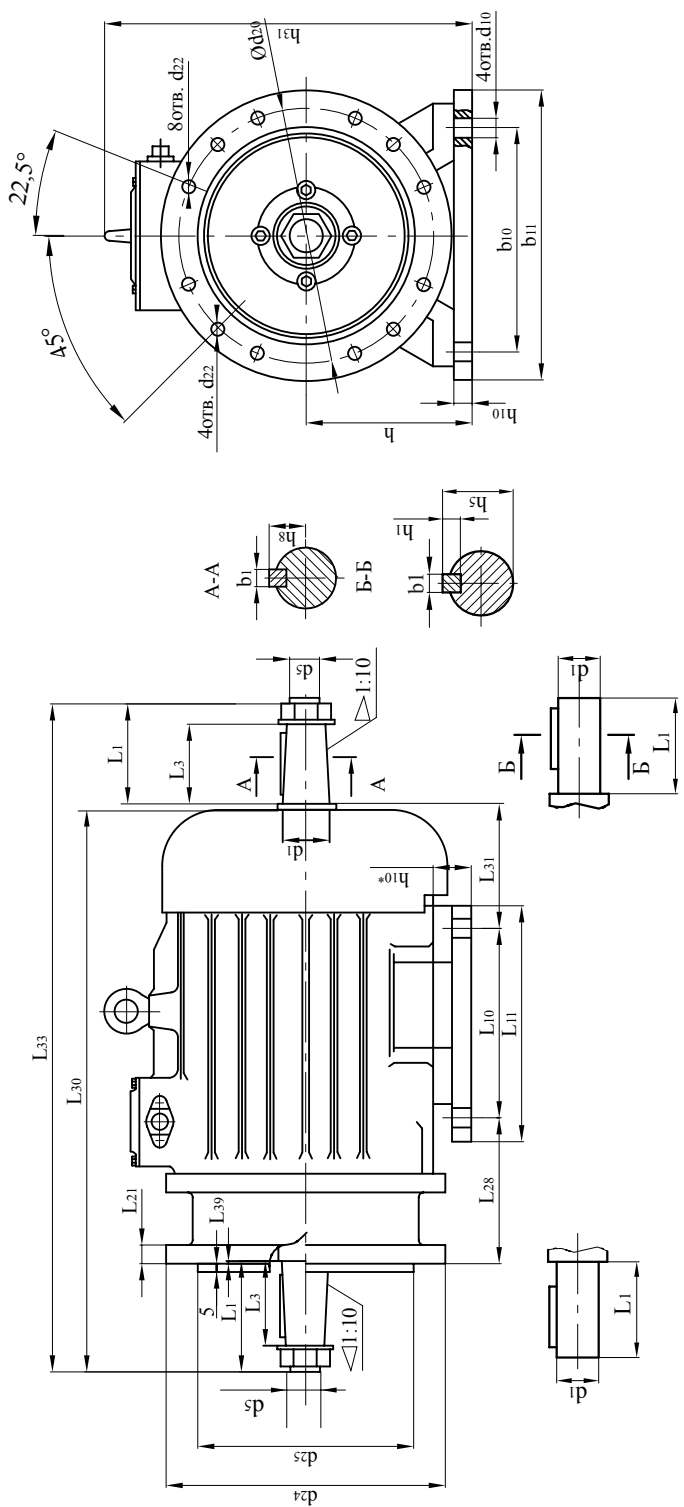
**Рис. 3.**  
 Двигатели с переходными плитами.  
 Конструктивное исполнение IM1001, IM1002, IM1003, IM1004.

**Двигатели с переходными плитами.**  
**Конструктивное исполнение ПМ1001, ПМ1002, ПМ1003, ПМ1004. (Рис 3.)**

Таблица 3.3.

Тип двигателя	Габаритные размеры, мм										Установочные и присоединительные размеры, мм										Справочные размеры, мм		
	d <sub>30</sub>	l <sub>30</sub>	l <sub>30*</sub>	l <sub>33</sub>	h <sub>31</sub>	b <sub>1</sub>	b <sub>10</sub>	d <sub>1</sub>	d <sub>5</sub>	d <sub>10</sub>	l <sub>1</sub>	l <sub>3</sub>	l <sub>10</sub>	l <sub>31</sub>	l <sub>31*</sub>	h	h <sub>1</sub>	h <sub>5</sub>	h <sub>8</sub>	b <sub>11</sub>	l <sub>11</sub>	h <sub>10</sub>	h <sub>10*</sub>
МТКН211А,В	288	-	580	693	346	12	245	40	-	15	110	-	243	-	150	160	8	43	-	320	355	28	28
МТКН411	422	767		910	525	16	330	65	M42x3	28			335	175		225	10		33,9	440	435	25	49
МТКН412		797		945							140	105	420	165	-			-			510		
МТКН511	465	907		1054	570	18	380	70	M48x3	35			310	251		250	11		36,4	500	480	25	25
МТКН512													390	271							600		
МТН211А,В	288	-	715	830	346	12	245	40	-	15	110	-	243	-	150	160	8	43	-	320	355	28	28
МТН411	422	907		1053	525	16	330	65	M42x3	28			335	175		225	10		33,9	440	435	25	49
МТН412											140	105	420	165	-			-			510		
МТН511	465	1071		1110	570	18	380	70	M48x3	35			310	251		250	11		36,4	500	480	25	25
МТН512				1220									390	271							600		
МТН611				1090	775	22	520						345								575		
МТН612	605	-		1170	1435			90	M64x4	42	170	130	445	-	256	315	14		46,8	650	645	35	35
МТН613				1260	1530								540								735		

Примечание: Габаритный чертеж не отображает особенностей конструкции.



**Рис.4.**  
 Двигатели с переходными плитами.  
 Конструктивное исполнение IM2001, IM2002, IM2003, IM2004.

**Двигатели с переходными плитами.**  
 Конструктивное исполнение IM2001, IM2002, IM2003, IM2004 (рис. 4).

Таблица 3.4.

Тип двигателя	Габаритные размеры, мм				Установочные и присоединительные размеры, мм																	Справочные размеры, мм							
	d <sub>24</sub>	l <sub>30</sub>	l <sub>33</sub>	h <sub>31</sub>	b <sub>1</sub>	b <sub>10</sub>	d <sub>1</sub>	d <sub>5</sub>	d <sub>10</sub>	d <sub>20</sub>	d <sub>22</sub>	d <sub>25</sub>	l <sub>1</sub>	l <sub>3</sub>	l <sub>10</sub>	l <sub>20</sub>	l <sub>21</sub>	l <sub>28</sub>	l <sub>31</sub>	l <sub>39</sub>	h	h <sub>1</sub>	h <sub>5</sub>	h <sub>8</sub>	b <sub>11</sub>	l <sub>11</sub>	h <sub>10</sub>	h <sub>10*</sub>	
МТКН211А,В	330	583	696	346	12	245	40	-	15	300		250	110	-	243		14	153	80	11	160	8	43	-	320	355	28	28	
МТКН411	400	781	926	525	16	330	65	M42x3	28	350	18	300		335		18	142	175	8	225	10			33,9	440	435	49		
МТКН412	450	815	954	570	18	380	70	M48x3	35	400		350	140	105	310	5	20	112	251	0	250	11	-	46,8	500	480	25	25	
МТКН511	330	730	843	346	12	245	40	-	12	300		250	110	-	243		14	150	230		160	8	43	-	320	355	28	28	
МТН411	400	917	1062	525	16	330	65	M42x3	28	350	18	300		335		18	270	175	0	225	10			33,9	440	435	49		
3МТН412	450	961	1106	570	18	380	70	M48x3	35	400		350	140	105	310	5	22	195	165	0	250	11	-	46,8	500	480	25	25	
МТН511	1071	1216													390														

Примечание:

1. Двигатели МТ(К)Н 411, 412, 511, 512 имеют 8 отверстий d22, МТ(К)Н211 — 4 отверстия d22.
2. Габаритный чертеж не отображает особенностей конструкции.

Тип двигателя	Конструктивное исполнение			
	IM1001, IM1003	IM1002, IM1004	IM2001, IM2003	IM2002, IM2004
МТН011-6	60	60,5	64	64,4
МТН012-6	68	68,5	72	72,5
МТН111-6	91	91,5	96	96,5
МТН112-6	101	101,5	106	106,5
МТН211А6	123	124,5	128	129,5
МТН211В6	135	136,5	140	141,5
МТН311-6,8	210	212	217,5	219,5
МТН312-6,8	240	242	247,5	249,5
МТН411-6	286,5	290	296,5	300
МТН411-8	292,5	296	301,5	305
МТН412-6	318,5	322	326,5	330
МТН412-8	324,5	328	334,5	338
МТН511-6	410,5	415	415,5	420
МТН511-8	410,5	415	415,5	420
МТН512-6	515,5	520	525,5	530
МТН512-8	495,5	500	505,5	510
МТН611-6	799	805	-	-
МТН611-10	774	780	-	-
МТН612-10	884	890	-	-
МТН613-6	1039	1045	-	-
МТН613-10	1044	1050	-	-
4МТН132LА6	108	109,5	113	114,5
4МТН132LВ6	120	121,5	125	126,5
4МТ200LА6	266,5	270	-	-
4МТ200LВ6	296,5	300	-	-
4МТ200LА8	271,5	275	-	-
4МТМ200LВ8	301,5	305	-	-
4МТМ225М6	385,5	390	-	-
4МТМ225L6	485,5	490	-	-
4МТМ225М8	385,5	390	-	-
4МТМ225L8	465,5	470	-	-
4МТМ(Н)280S6,8	734	740	-	-
4МТМ(Н)280L6	964	970	-	-
4МТМ(Н)280М8	814	820	-	-
4МТМ(Н)280L8	974	980	-	-
4МТМ(Н)280S10	709	715	-	-
4МТМ(Н)280М10	819	825	-	-
4МТМ(Н)280L10	969	975	-	-

Продолжение таблицы 4.1

Тип двигателя	Конструктивное исполнение			
	IM1001, IM1003	IM1002, IM1004	IM2001, IM2003	IM2002, IM2004
МТКН011-6	45,5	46	49,5	50
МТКН012-6	49,5	50	53,5	54
МТКН111-6	77	77,5	82	82,5
МТКН112-6	85	85,5	90	90,5
МТКН211А6	108	109,5	113	114,5
МТКН211В6	120	121,5	125	126,5
МТКН311-6,8	200	202	207,5	209,5
МТКН312-6,8	220	222	227,5	229,5
МТКН411-6,8	271,5	275	276,5	280
МТКН412-6	298,5	302	305,5	308
МТКН412-8	308,5	312	316,5	320
МТКН511-6,8	380,5	385	395,5	400
МТКН512-6	485,5	490	505,5	510
МТКН512-8	475,5	480	495,5	500
4МТКН132LА6	93	94,5	98	99,5
4МТКН132LВ6	105	106,5	110	111,5
4МТК200LА6,8	249,5	253	-	-
4МТК200LВ6	275,5	279	-	-
4МТКМ200LВ8	286,5	290	-	-
4МТКМ225М6,8	355,5	360	-	-
4МТКМ225L6	455,5	460	-	-
4МТКМ225L8	445,5	450	-	-
МТКН311-6/16	205	207	-	-
МТКН312-6/16	225	227	-	-
МТКН411-6/16	280	283,5	-	-
МТКН411-4/24	260	263,5	-	-
МТКН412-6/16	290	293,5	-	-
МТКН412-6/12	290	293,5	-	-
МТКН412-4/24	300	303,5	-	-
МТКН511-4/24	390	394,5	-	-
4МТКМ225М6/20	350	354,5	-	-
4МТКМ225L6/20	450	454,5	-	-
4МТКМ225L6/12	450	454,5	-	-



## Ведомость цветных металлов

## ПРИЛОЖЕНИЕ 5

Таблица 5.1.

Типоразмер двигателя	Наименование металла, сплава	Количество цветных металлов, содержащихся в изделии, кг		Количество цветных металлов, сдаваемых в виде лома, кг							
		I	IV	при текущем ремонте		при капитальном ремонте					
				I	IV	I	IV	I	IV		
МТН011	Алюминий и алюминиевые сплавы	-	0,3	-	-	-	-	-	-	0,3	
	Медь и сплавы на медной основе	4,56	-	-	-	4,56	-	-	-	4,56	-
МТН012	Алюминий и алюминиевые сплавы	-	0,3	-	-	-	-	-	-	-	0,3
	Медь и сплавы на медной основе	5,12	-	-	-	5,12	-	-	-	5,12	-
МТКН011	Алюминий и алюминиевые сплавы	-	1,08	-	-	-	-	-	-	-	1,08
	Медь и сплавы на медной основе	2,24	-	-	-	2,24	-	-	-	2,24	-
МТКН012	Алюминий и алюминиевые сплавы	-	1,22	-	-	-	-	-	-	-	1,22
	Медь и сплавы на медной основе	2,59	-	-	-	2,59	-	-	-	2,59	-
МТН111	Алюминий и алюминиевые сплавы	-	0,65	-	-	-	-	-	-	-	0,65
	Медь и сплавы на медной основе	7,21	-	-	-	7,21	-	-	-	7,21	-
МТН112	Алюминий и алюминиевые сплавы	-	0,65	-	-	-	-	-	-	-	0,65
	Медь и сплавы на медной основе	8,43	-	-	-	8,43	-	-	-	8,43	-

Типоразмер двигателя	Наименование металла, сплава	Количество цветных металлов, содержащихся в изделии, кг		Количество цветных металлов, сдаваемых в виде лома, кг					
		I	IV	при текущем ремонте		при капитальном ремонте		при полном износе изделия и его списании	
				I	IV	I	IV		I
классификация по группам (ГОСТ 1639-93)									
МТКН111	Алюминий и алюминиевые сплавы	-	1,59	-	-	-	-	-	1,59
	Медь и сплавы на медной основе	3,83	-	-	-	3,83	-	3,83	-
МТКН112	Алюминий и алюминиевые сплавы	-	1,8	-	-	-	-	-	1,8
	Медь и сплавы на медной основе	4,64	-	-	-	4,64	-	4,64	-
МТН211А, 4МТН132LА	Алюминий и алюминиевые сплавы	-	0,65	-	-	-	-	-	0,64
	Медь и сплавы на медной основе	8,79	-	-	-	8,79	-	8,79	-
МТН211В, 4МТН132LВ	Алюминий и алюминиевые сплавы	-	0,65	-	-	-	-	-	0,65
	Медь и сплавы на медной основе	10,21	-	-	-	10,21	-	10,21	-
МТКН211А, 4МТКН132LА	Алюминий и алюминиевые сплавы	-	1,92	-	-	-	-	-	1,92
	Медь и сплавы на медной основе	4,81	-	-	-	4,81	-	4,81	-
МТКН211В, 4МТКН132LВ	Алюминий и алюминиевые сплавы	-	2,09	-	-	-	-	-	2,09
	Медь и сплавы на медной основе	5,63	-	-	-	5,63	-	5,63	-
МТН311-6	Алюминий и алюминиевые сплавы	-	0,8	-	-	-	-	-	0,8
	Медь и сплавы на медной основе	19,67	-	-	-	19,67	-	19,67	-

Типоразмер двигателя	Наименование металла, сплава	Количество цветных металлов, содержащихся в изделии, кг		Количество цветных металлов, сдаваемых в виде лома, кг					
		I	IV	при текущем ремонте	при капитальном ремонте				
					I	IV	I	IV	
МТН311-8	Алюминий и алюминиевые сплавы	-	0,8	-	-	-	-	-	0,8
	Медь и сплавы на медной основе	15,85	-	-	15,85	-	-	15,85	-
МТН312-6	Алюминий и алюминиевые сплавы	-	0,8	-	-	-	-	-	0,8
	Медь и сплавы на медной основе	21,24	-	-	21,24	-	-	21,24	-
МТН312-8	Алюминий и алюминиевые сплавы	-	0,8	-	-	-	-	-	0,8
	Медь и сплавы на медной основе	18,04	-	-	18,04	-	-	18,04	-
МТКН311-6	Алюминий и алюминиевые сплавы	-	2,4	-	-	-	-	-	2,4
	Медь и сплавы на медной основе	9,24	-	-	9,24	-	-	9,24	-
МТКН311-8	Алюминий и алюминиевые сплавы	-	2,8	-	-	-	-	-	2,8
	Медь и сплавы на медной основе	8	-	-	8	-	-	8	-
МТКН312-6	Алюминий и алюминиевые сплавы	-	2,4	-	-	-	-	-	2,4
	Медь и сплавы на медной основе	10,3	-	-	10,3	-	-	10,3	-
МТКН312-8	Алюминий и алюминиевые сплавы	-	2,8	-	-	-	-	-	2,8
	Медь и сплавы на медной основе	9,4	-	-	9,4	-	-	9,4	-

Типоразмер двигателя	Наименование металла, сплава	Количество цветных металлов, содержащихся в изделии, кг		Количество цветных металлов, сдаваемых в виде лома, кг								
		I	IV	при текущем ремонте		при капитальном ремонте						
				I	IV	I	IV					
МТН411, 4МТМ200LA	Алюминий и алюминиевые сплавы	-	0,89	-	-	-	-	-	-	-	-	0,89
	Медь и сплавы на медной основе	20,6	-	-	-	20,6	-	-	-	20,6	-	-
МТН412, 4МТМ200LB	Алюминий и алюминиевые сплавы	-	0,89	-	-	-	-	-	-	-	-	0,89
	Медь и сплавы на медной основе	23,7	-	-	-	23,7	-	-	-	-	-	23,7
МТКН411, 4МТКМ200LB	Алюминий и алюминиевые сплавы	-	3,74	-	-	-	-	-	-	-	-	3,74
	Медь и сплавы на медной основе	12,0	-	-	-	12,0	-	-	-	12,0	-	-
МТКН412, 4МТКМ200LB	Алюминий и алюминиевые сплавы	-	4,0	-	-	-	-	-	-	-	-	4,0
	Медь и сплавы на медной основе	13,3	-	-	-	13,3	-	-	-	13,3	-	-
МТН511, 4МТМ225M	Алюминий и алюминиевые сплавы	-	1,14	-	-	-	-	-	-	-	-	1,14
	Медь и сплавы на медной основе	27,2	-	-	-	27,2	-	-	-	27,2	-	-
МТН512, 4МТМ225L	Алюминий и алюминиевые сплавы	-	1,14	-	-	-	-	-	-	-	-	1,14
	Медь и сплавы на медной основе	31,8	-	-	-	31,8	-	-	-	31,8	-	-
МТКН511, 4МТКМ225M	Алюминий и алюминиевые сплавы	-	5,3	-	-	-	-	-	-	-	-	5,3
	Медь и сплавы на медной основе	14,5	-	-	-	14,5	-	-	-	14,5	-	-

Типоразмер двигателя	Наименование металла, сплава	Количество цветных металлов, содержащихся в изделии, кг		Количество цветных металлов, сдаваемых в виде лома, кг						
		I	IV	при текущем ремонте	при капитальном ремонте					
					I	IV	I	IV		
МТКН512, 4МТКН225L	Алюминий и алюминиевые сплавы	-	6,5	-	-	-	-	-	-	6,5
	Медь и сплавы на медной основе	16,7	-	-	16,7	-	-	16,7	-	-
МТН611, 4МТМ280S, 4МТН280S	Алюминий и алюминиевые сплавы	-	1,74	-	-	-	-	-	-	1,74
	Медь и сплавы на медной основе	40,9	-	-	40,9	-	-	40,9	-	-
МТН612, 4МТМ280M, 4МТН280M	Алюминий и алюминиевые сплавы	-	1,74	-	-	-	-	-	-	1,74
	Медь и сплавы на медной основе	50,1	-	-	50,1	-	-	50,1	-	-
МТН613, 4МТМ280L, 4МТН280L	Алюминий и алюминиевые сплавы	-	1,74	-	-	-	-	-	-	1,74
	Медь и сплавы на медной основе	57,5	-	-	57,5	-	-	57,5	-	-

---

**ОАО «Сибэлектромотор»**  
634012, г. Томск, пр. Кирова, 58  
Тел/факс: (3822) 55-75-86, 26-14-99  
E-mail: [office@sibelectromotor.ru](mailto:office@sibelectromotor.ru), [info@sibelectromotor.ru](mailto:info@sibelectromotor.ru)  
[www.sibelectromotor.ru](http://www.sibelectromotor.ru)