

5.3. Двигатели трехфазные асинхронные серии AIS

Двигатели соответствуют нормам **CENELEC** – документ 28/64 и стандартам **DIN 42673**, **DIN 42677** по присоединительным и установочным размерам.

Двигатели могут применяться в различных устройствах, механизмах и машинах благодаря широкой гамме типоразмеров и модификаций, и предназначены для оборудования, соответствующего евростандартам. Основные габаритные и установочно-присоединительные размеры двигателей - см. рис.5 и таблицу 7, в скобках приведены размеры выходного конца вала со стороны кожуха для исполнений двигателей IM1082, IM2082, IM2182, IM3682.

Основные электрические параметры двигателей и масса (для исполнения IM1081) приведены в таблице 8.

Рис. 5

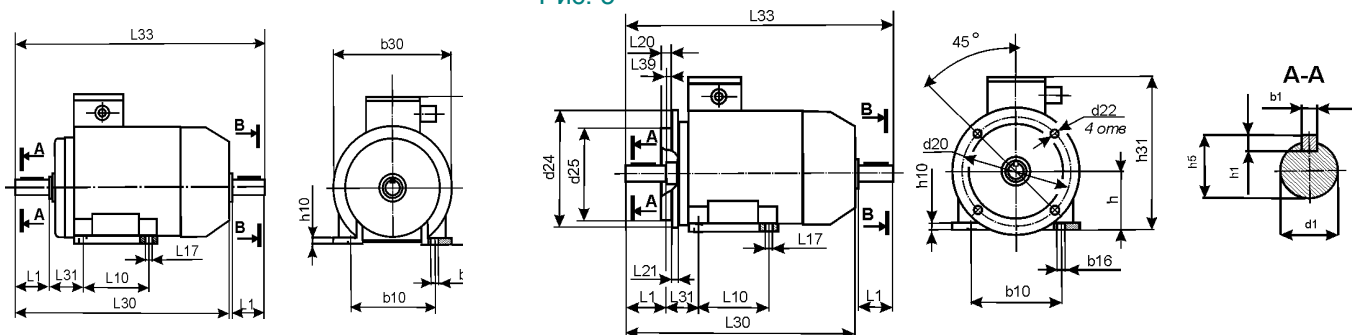


Таблица 7

Размеры, мм	AIS63	AIS71	AIS80	AIS90S/ AIS90L	AIS100	AIS100K	AIS112M; N;L	AIS132S/ AIS132M	AIS160M; MA;MB	AIS160K; M/L2/L4,6,8	AIS180 M/L
L1	23	30	40	50	60	60	60	80(60)	110		
L10	80	90	100	100/125	140	140	140	140/178	210	210/254/254	241/279
L17	7	7	10	10	12	12	12	12	15		
L20	IM2081, IM2082, IM3081, IM3082	3	3,5	3,5	3,5	4,0	4	4	4	5	
	IM2181, IM2182, IM3681, IM3682	2,5	2,5	3	3	3,5	3,5	3,5	3,5	-	
		3	3	3,5	3,5	3,5	3,5	3,5	4	-	
L21	10	10	10	10	12	12	14	15	20		
L30	218	237	272,5	296,5/320,5	347	360	391	433/470	531	680/720/680	720
L31	40	45	50	56	63	63	70	89	108		121
L33	237	263	316,5	350/374	410	424	455	496/534	644	785/815/785	815
L39	0										
b1	4	5	6	8	8	8	8	10(8)	12		14
b10	100	112	125	140	160	160	190	216	254		279
b16	10	10	14	14	16	16	16	16	20		
b30	127	142	163	177	198	226	226	250	290	350	350
b31	90	90	115	115	-	-	-	-	-	-	-
h	63	71	80	90	100	100	112	132	160		180
h1	4	5	6	7	7	7	7	8(7)	8		9
h5	12,5	16	21,5	27	31	31	31	41(31)	45		51,1
h10	8	8	9	10	12	12	12	16	19,5	20	20
h31	155	169	197	214,5	240	246,5	258,5	297	345	405	425
d1	11	14	19	24	28	28	28	38(28)	42	42	48
d20	IM2081, IM2082, IM3081, IM3082	115	130	165	165	215	215	215	265	300	
	IM2181, IM2182, IM3681, IM3682	75	85	100	115	130	130	130	165	-	
		100	115	130	130	165	165	165	215	-	
d22	IM2081, IM2082, IM3081, IM3082	10	10	12	12	15	15	15	15	19	
	IM2181, IM2182, IM3681, IM3682	M5	M6	M6	M8	M8	M8	M8	M10	-	
		M6	M8	M8	M8	M10	M10	M10	M12	-	
d24	IM2081, IM2082, IM3081, IM3082	140	160	200	200	250	250	250	300	350	
	IM2181, IM2182, IM3681, IM3682	90	102	120	140	160	160	160	211	-	
		114	130	160	160	200	200	200	250	-	
d25	IM2081, IM2082, IM3081, IM3082	95	110	130	130	180	180	180	230	250	
	IM2181, IM2182, IM3681, IM3682	60	70	80	95	110	110	110	130	-	
		80	95	110	110	130	130	130	180	-	

Таблица 8

Тип	Электрические параметры								Масса, кг
	P, кВт	Номинальная частота вращения, об/мин	КПД, %	cos φ	Iп/In	Mп/Мн	Mmax/Мн	Mmin/Мн	
AIS63A2	0,18	2730	65,0	0,78	5,0	2,2	2,2	1,8	3,6
AIS63B2	0,25	2700	66,0	0,79	5,0	2,2	2,2	1,8	3,9
AIS63A4	0,12	1350	58,0	0,66	5,0	2,2	2,2	1,8	3,7
AIS63B4	0,18	1350	60,0	0,68	5,0	2,2	2,2	1,8	4,3
AIS71A2	0,37	2730	72,0	0,84	5,0	2,2	2,2	1,8	5,3
AIS71B2	0,55	2730	75,0	0,81	5,0	2,2	2,2	1,8	6,2
AIS71A4	0,25	1320	65,0	0,67	5,0	2,2	2,2	1,8	5,2
AIS71B4	0,37	1320	68,0	0,70	5,0	2,2	2,2	1,8	6,1
AIS71A6	0,18	860	56,0	0,62	4,0	2,2	2,2	1,6	4,9
AIS71B6	0,25	860	59,0	0,62	4,0	2,2	2,2	1,6	5,7
AIS80A2	0,75	2820	79,0	0,80	6,0	2,6	2,7	1,6	9,7
AIS80B2	1,10	2800	79,5	0,80	6,0	2,2	2,4	1,6	10,5
AIS80A4	0,55	1360	71,0	0,71	5,0	2,3	2,4	1,8	9,1
AIS80B4	0,75	1350	72,0	0,75	5,0	2,5	2,6	2,4	10,4
AIS80A6	0,37	900	65,0	0,63	4,5	2,1	2,2	1,6	9,4
AIS80B6	0,55	920	69,0	0,68	4,5	1,9	2,2	1,6	10,9
AIS80B8	0,25	680	58,0	0,60	4,0	1,6	1,9	1,4	10,0
AIS90S2	1,50	2880	82,0	0,85	6,5	2,2	2,6	1,8	13,5
AIS90L2	2,20	2860	83,0	0,87	6,4	2,1	2,6	1,8	16,1
AIS90S4	1,10	1420	76,5	0,77	5,0	2,2	2,4	1,7	13,0
AIS90L4	1,50	1410	78,5	0,80	5,3	2,2	2,4	1,7	14,9
AIS90S6	0,75	920	71,0	0,71	4,0	2,1	2,2	1,6	12,7
AIS90L6	1,10	920	75,0	0,71	4,5	2,2	2,3	1,8	16,4
AIS90S8	0,37	680	58,0	0,59	3,5	2,0	2,3	1,4	13,7
AIS90L8	0,55	680	58,0	0,60	3,5	2,0	2,1	1,4	15,9
AIS100L2	3,00	2860	83,5	0,88	7,0	2,3	2,6	1,7	20,6
AIS100L2K	3,00	2820	83,0	0,84	7,0	2,4	2,5	1,9	24,0
AIS100LA4	2,20	1430	80,0	0,79	6,0	2,0	2,4	2,0	19,7
AIS100LB4K	3,00	1410	82,0	0,82	7,0	2,0	2,2	1,6	25,5
AIS100LC2K	4,00	2850	87,0	0,88	7,5	2,0	2,4	1,6	27,2
AIS100L6	1,50	930	76,0	0,70	5,0	2,0	2,3	1,9	20,6
AIS100LA8	0,75	700	70,0	0,71	4,0	1,5	2,0	1,5	19,3
AIS100LB8	1,10	700	74,0	0,72	4,5	1,5	2,2	1,5	22,1
AIS100LC4K	4,00	1410	85,0	0,84	7,0	2,1	2,4	1,6	30,2
AIS112M2	4,00	2850	87,0	0,88	7,5	2,0	2,4	1,6	29,0
AIS112L2	5,50	2850	88,0	0,88	7,5	2,1	2,4	1,6	34,2
AIS112N2, S6-60%	6,30	2840	82,0	0,86	6,5	2,4	2,8	1,8	30,3
AIS112M4	4,00	1410	85,0	0,84	7,0	2,1	2,4	1,6	33,4
AIS112N4, S6-60%	5,50	1410	82,0	0,73	6,0	2,6	2,8	2,5	36,1
AIS112M6	2,20	940	81,5	0,74	6,0	1,9	2,2	1,6	30,1
AIS112M8	1,50	700	76,0	0,75	3,7	1,6	2,0	1,5	29,7
AIS132SA2	5,50	2900	86,0	0,88	7,5	2,0	2,2	1,6	39,5
AIS132SB2	7,50	2900	87,5	0,88	7,5	2,0	2,2	1,6	43,0
AIS132S4	5,50	1430	85,5	0,86	7,0	2,0	2,5	1,6	41,9
AIS132M4	7,50	1430	85,5	0,78	7,5	2,0	2,5	1,6	50,0
AIS132S6	3,00	950	81,0	0,76	6,0	2,0	2,2	1,6	36,2
AIS132MA6	4,00	950	82,0	0,81	6,0	2,0	2,2	1,6	46,6
AIS132MB6	5,50	950	82,0	0,78	6,0	2,0	2,2	1,6	50,4
AIS132S8	2,20	700	76,5	0,71	6,0	1,8	2,2	1,4	35,2
AIS132M8	3,00	700	79,0	0,74	6,0	1,8	2,2	1,4	43,0
AIS160MA2	11,00	2910	87,5	0,88	7,5	1,6	2,2	1,2	67,9
AIS160M4	11,00	1450	87,5	0,79	7,5	2,4	2,9	2,2	73,7
AIS160M6	7,50	950	85,0	0,79	7,5	2,0	2,2	1,6	72,0
AIS160MA8	4,00	700	83,0	0,70	6,0	1,8	2,2	1,4	59,7
AIS160MB8	5,50	700	83,0	0,74	6,0	1,8	2,2	1,4	69,7

(см. продолжение таблицы 8).

Тип	Электрические параметры								Масса, кг
	Р, кВт	Номинальная частота вращения, об/мин	КПД, %	cos φ	Ip/In	Mп/Мн	Mmax/Мн	Mmin/Мн	
AIS160MB2K	15,00	2920	90,5	0,89	7,0	2,1	3,0	2,0	100
AIS160L2K	18,50	2920	91,0	0,89	7,0	2,2	3,0	2,0	108
AIS160L4K	15,00	1460	89,5	0,86	6,5	2,3	2,7	2,0	100
AIS160L6K	11,00	970	87,5	0,81	6,5	1,9	2,6	1,7	97
AIS160L8K	7,50	720	86,0	0,72	5,5	3,5	2,3	1,5	97
AIS180M4	18,50	1460	90,0	0,86	6,5	2,3	2,7	2,0	111
AIS180L6	15,0	970	88,0	0,84	6,5	2,0	2,6	1,7	122
AIS180L8	11,00	720	87,0	0,73	5,5	1,7	2,3	1,5	122
AIS71A4/2	0,19	1380	55,0	0,66	3,5	1,6	1,8	1,0	5,2
	0,265	2640	61,0	0,75	4,0	1,2	1,8	0,8	
AIS71B4/2	0,265	1350	57,0	0,68	3,5	1,6	2,0	1,0	6,1
	0,37	2580	61,0	0,82	4,0	1,2	1,7	0,8	
AIS80A4/2	0,48	1360	69,0	0,76	4,5	1,5	1,9	1,4	9,6
	0,62	2780	68,0	0,85	4,5	1,5	1,9	1,3	
AIS80B4/2	0,71	1360	69,0	0,84	4,5	1,75	1,9	1,5	10,4
	0,85	2780	68,0	0,86	4,5	1,85	2,0	1,4	
AIS90S4/2	1,12	1410	74,0	0,78	5,0	1,9	2,2	1,6	13,9
	1,50	2730	73,0	0,85	5,0	1,9	2,0	1,5	
AIS90L4/2	1,50	1380	75,0	0,75	5,0	2,0	2,0	1,6	16,1
	2,00	2720	75,0	0,84	5,0	2,0	2,1	1,6	
AIS100LA4/2	2,20	1420	79,0	0,83	6,0	1,9	2,4	1,6	21,5
	2,65	2850	76,0	0,82	6,0	2,0	2,4	1,5	
AIS100LA6/4	1,32	930	74,0	0,68	5,0	1,6	1,9	1,5	21,2
	1,60	1420	74,0	0,85	5,5	1,6	2,1	1,2	
AIS100LA8/4	0,80	700	62,0	0,60	3,0	1,7	2,0	1,6	20,6
	1,32	1400	75,0	0,86	5,0	1,5	2,0	1,3	
AIS112M4/2	4,00	1400	82,0	0,88	5,5	1,9	2,1	1,6	32,7
	4,75	2820	82,0	0,91	6,0	2,2	2,4	1,6	
AIS112M6/4	2,12	940	77,0	0,73	4,5	1,4	2,0	1,3	30,9
	3,15	1420	80,0	0,86	5,5	1,5	2,1	1,4	
AIS112M8/4	1,40	720	72,0	0,60	4,0	1,6	2,0	1,5	29,4
	2,36	1420	81,0	0,89	5,5	1,4	1,9	1,0	
AIS112M8/6	1,32	710	71,0	0,66	4,0	1,6	1,9	1,4	29,4
	1,80	950	76,0	0,73	5,0	1,4	2,0	0,9	
AIS112M6/4/2	1,40	910	74,0	0,78	4,5	1,5	1,9	1,4	30,4
	1,50	1460	73,0	0,72	5,0	1,6	2,6	1,4	
	2,12	2880	75,0	0,82	5,0	1,4	2,3	1,4	
AIS112M8/4/2	0,90	710	63,0	0,65	4,0	1,2	1,9	1,2	30,9
	1,50	1460	78,0	0,81	6,0	1,3	2,4	1,1	
	2,10	2880	77,0	0,94	6,0	1,2	2,3	0,8	
AIS112M8/6/4	0,71	700	57,0	0,52	3,4	1,8	2,2	1,7	29,4
	1,20	940	68,0	0,61	4,5	1,7	2,0	1,4	
	3,00	1420	79,0	0,66	7,5	4,0	3,8	3,7	
AIS132S8/4	2,20	710	70,0	0,65	5,0	1,2	1,8	1,0	41,9
	3,60	1420	77,0	0,88	6,0	1,2	1,6	1,0	

5.3.1 Двигатели однофазные серии AIS

Двигатели выпускаются на номинальное напряжение 115, 220, 230 В, в тех же конструктивных исполнениях, что и трехфазные двигатели серии AIS и соответствуют им по размерам. Электрические параметры приведены в таблице 9. Размеры приведены в таблице 7 и на рис. 2а, 3а.

Таблица 9

Тип	P, кВт	Напряжение, В	Синхронная частота вращения, об/мин	КПД, %	cos φ	Скольжение, %	Mп\Мн	Mmax\Мн	In\ In	C, мкФ	Uнс, В	Масса, кг
AISE63A2	0,12	220/230	3000/3600	62,0	0,92	5,5	0,5	2,5	3,2	6,3	450	3,8
AISE63B2	0,18	220/230	3000/3600	65,0	0,95	5,5	0,45	2,1	2,8	8	450	4,1
AISE63C2	0,25	220/230	3000/3600	62,0	0,95	6,0	0,55	2,0	3,0	12,5	450	4,4
AISE71B2	0,37	220	3000/3600	68,0	0,84	5,0	0,52	2,6	4,0	20	450	6,4
		230								16		
AISE80A2	0,55	115	3000/3600	75,0	0,90	5,0	0,5	2,0	4,3	30	250	9,9
		220/230								16	450	
AISE80B2	0,75	115	3000/3600	71,0	0,84	7,0	0,55	1,9	4,0	50	250	10,6
		220/230								25	450	
AISE80C2	1,10	115	3000/3600	70,0	0,85	7,0	0,55	2,0	3,8	60	250	11,5
		220/230								30	450	
AISE90S2	1,50	115	3000/3600	76,0	0,95	7,0	0,45	1,9	4,0	80	250	16,2
		220/230								40	450	
AISE90L2	1,80	115	3000/3600	76,0	0,90	8,0	0,45	1,7	4,0	100	250	17,0
		220/230								50/40	450	
AISE63A4	0,12	220/230	1500/1800	50,0	0,88	7,0	0,55	1,8	2,0	8	450	3,9
AISE63B4	0,18	220/230	1500/1800	55,0	0,90	7,5	0,5	1,65	2,2	10	450	4,5
AISE71B4	0,25	220	1500/1800	60,0	0,80	5,0	0,52	1,9	2,6	10	450	6,3
		230								8		
AISE80A4	0,37	115	1500/1800	64,0	0,90	9,5	0,6	2,0	3,0	25	250	9,3
		220/230								14	450	
AISE80B4	0,55	115	1500/1800	69,0	0,90	10,5	0,6	1,8	3,0	30	250	10,6
		220/230								16	450	
AISE80C4	0,75	115	1500/1800	64,0	0,88	10,0	0,55	1,6	3,0	50	250	11,3
		220/230								25	450	
AISE90S4	1,10	115	1500/1800	71,0	0,9	10,0	0,45	1,8	3,0	60	250	15,2
		220/230								30	450	
AISE90L4	1,30	115	1500/1800	71,0	0,95	11,0	0,45	1,55	2,8	80	250	16,2
		220/230								35	450	
AISE100LB4K	2,20	220	1500/1800	75,0	0,95	6,5	0,40	1,9	3,2	60	450	23,3

C – номинальная ёмкость рабочего конденсатора, мкФ;

Uнс – номинальное напряжение рабочего конденсатора, В;

В знаменателе дроби указана синхронная частота вращения двигателя и ёмкость конденсатора для двигателей частоты 60 Гц.

Мощность двигателя AISE90L2, S6-40% – 2,2 кВт; AISE90L4, S6-60% – 1,5 кВт;